



# USB DIFFUSER MANUAL

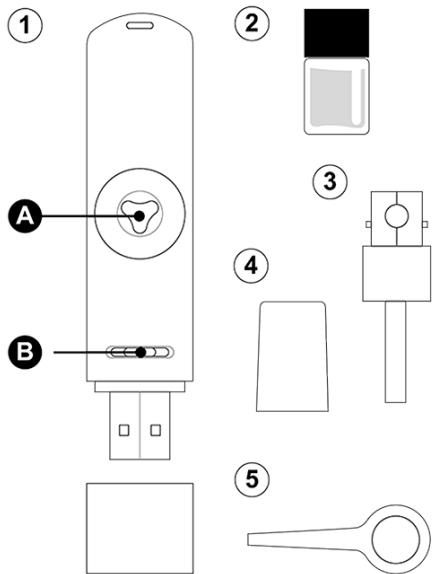
---

EN – DE – SV – ES – BG – CS – DA – EL – ET – FI – FR – HR – HU  
– IT – LT – LV – MT – NL – PL – PT – RO – RU – SK – SL

## Operation Manual

Thank you for your purchase of the Young Living USB Diffuser. The world's first thumb size essential oil diffuser powered by any USB port. Use it at home, in the office or bring it along while you travel. Before using for the first time, please read our operation and maintenance instructions carefully.

## Parts List

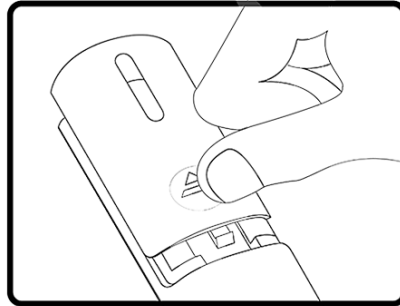


1. USB Diffuser
2. Essential oil bottle
3. Wick bottle top
4. Wick cap
5. Mini pump
6. User manual

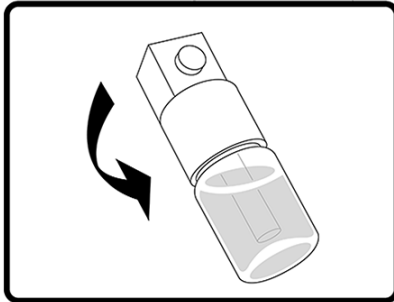
A. Ultrasonic plate  
B. Control switch

**YOUNG LIVING**  
ESSENTIAL OILS

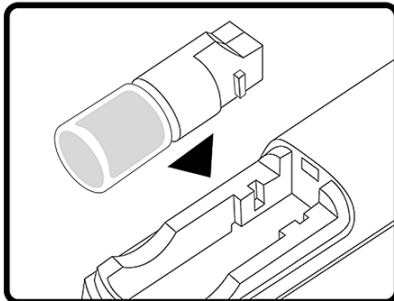
## Instructions



1. Push and slide open the panel on the bottom of the USB Diffuser.



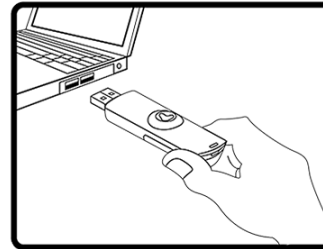
2. Remove the protective wick cap and wick bottle top from the bottle. Add essential oil to the bottle using the included mini pump. Screw the wick bottle top back onto the bottle.



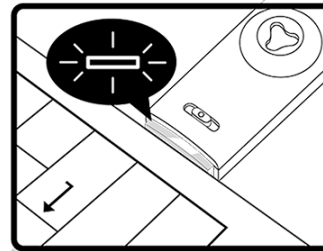
3. Insert the essential oil bottle cartridge into the USB Diffuser with the round tab facing down. Slide the panel back on. The diffuser is ready to use.

NOTE: Avoid overfilling the essential oil bottle and spilling oils on the plastic components. If oil comes into contact with the plastic, it can damage the diffuser and void the warranty.

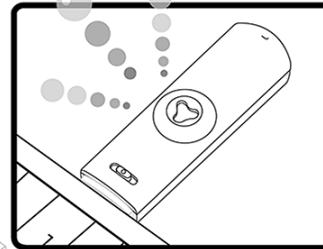
## Usage



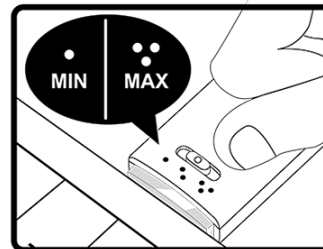
1. The diffuser will start working as soon as it's plugged into any available standard USB port.



2. The flashing light indicates that the diffuser is working properly.



3. You will start seeing a cold mist emitting from the top the diffuser unit.



4. The control switch changes diffusion interval to every 10 seconds (maximum volume), 30 seconds, or 60 seconds (minimum volume).
5. Always unplug the USB Diffuser when not in use or when it is out of essential oil.

NOTE: When the diffuser is not in use, please remove the oil-filled bottle from inside of the diffuser and place the included wick cap on the wick bottle top for storage

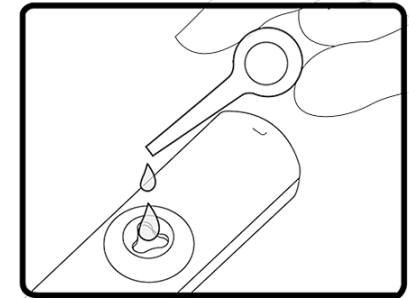
## Refill

The USB Diffuser is designed to be used with Young Living essential oils. To refill, simply unscrew the wick bottle top, carefully fill the bottle using the mini pump, and then screw the wick bottle top back onto the bottle.

## Care and Maintenance

Your USB Diffuser may get clogged over time. Clean it with the following steps to restore it to proper functioning, or, view our instruction video by visiting [www.youtube.com](http://www.youtube.com) and searching for "USB diffuser cleaning"

1. Unplug the diffuser and remove the cartridge door and essential oil bottle.
2. Use the mini pump to drop 2 drops of rubbing alcohol onto the top and bottom of the ultrasonic plate. Gently wipe both sides of the plate clean with a cotton swab.



3. Plug it back into any USB port. Let it run its normal cycle for up to 1 minute. It's preferred that you put the diffuser on the "MAX" setting during the cleaning process. Next, insert the essential oil bottle cartridge back into the unit and test to see if the unit is misting properly. If you still do not have a strong mist, after cleaning, please remove and repeat steps 2 & 3.

When handling the essential oils, please follow the use instructions on the Young Living essential oil bottle.

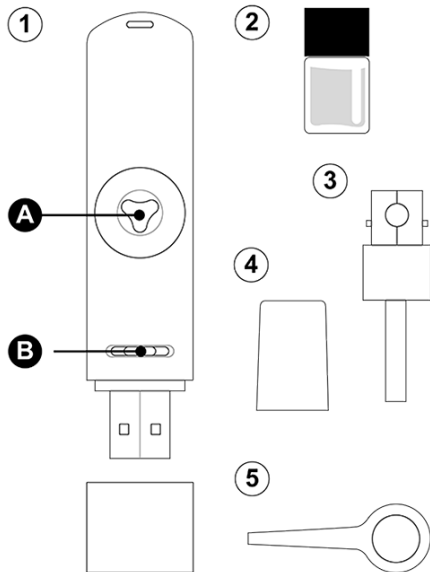
## Specifications

**Power and rating:** 4.5-5.5V / 5-300mA  
**Diffusion method:** Cold mist ultrasonic  
**Time of use (cartridge):** 25hrs at minimum setting

## Bedienungsanleitung für den USB-Diffusor

Vielen Dank für den Kauf des Young Living USB-Diffusors. Es handelt sich um den ersten, daumengroßen Diffusor für ätherische Öle der Welt, der über einen USB-Anschluss betrieben wird. Verwenden Sie ihn zuhause, im Büro oder nehmen Sie ihn mit auf Reisen. Bevor Sie den Diffusor zum ersten Mal verwenden, lesen Sie die Betriebs- und Wartungsanleitung bitte sorgfältig durch.

### Teilleiste

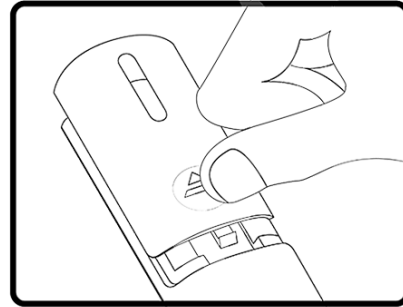


1. USB-Diffusor
2. Flasche für ätherisches Öl
3. Flaschenverschluss mit Docht
4. Dochtkappe
5. Minipumpe

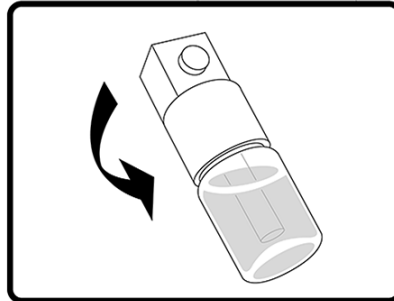
**A. Ultraschallplatte**  
**B. Steuerschalter**

**YOUNG LIVING**  
ESSENTIAL OILS

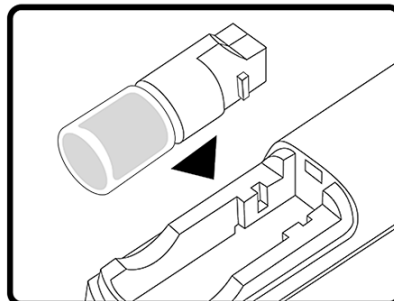
## Anleitung



1. Mit Druck die Abdeckung unten am USB-Diffusor aufschieben.



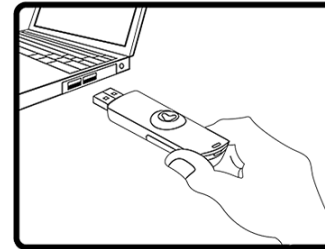
2. Dochtenschutzkappe entfernen und den Flaschenverschluss mit Docht vom Fläschchen abnehmen. Mit der mitgelieferten Minipumpe ätherisches Öl in das Fläschchen füllen. Den Flaschenverschluss mit Docht wieder auf das Fläschchen schrauben.



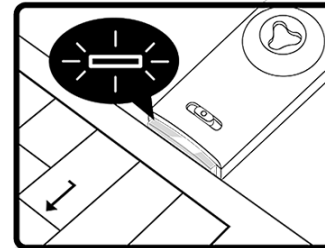
3. Das Fläschchen mit ätherischem Öl in den USB-Diffusor einsetzen, so dass die runde Schlaufe nach unten zeigt. Die Abdeckung wieder aufschieben. Der Diffusor ist jetzt einsatzbereit.

**HINWEIS:** Füllen Sie nicht zu viel ätherisches Öl in das Fläschchen und achten Sie darauf, dass das ätherische Öl nicht in Kontakt mit den Plastikteilen kommt. Anderenfalls kann der Diffusor beschädigt werden und die Garantie erlöschen.

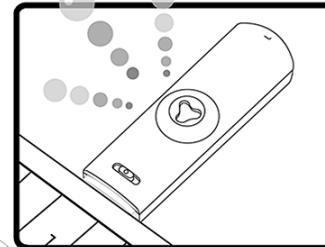
## Nutzung



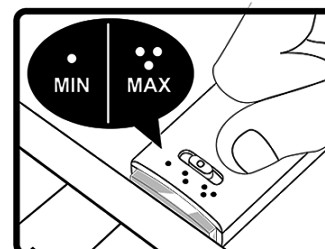
1. Der Diffusor startet, sobald er in einen verfügbaren Standard-USB-Anschluss gesteckt wird.



2. Das Blinklicht zeigt an, dass der Diffusor ordnungsgemäß funktioniert.



3. Oben am Diffusor tritt sichtbar Kaltnebel aus.



4. Mit dem Steuerschalter können Sie das Abgabintervall auf alle 10 Sekunden (maximale Geschwindigkeit), 30 Sekunden und 60 Sekunden (Mindestgeschwindigkeit) einstellen.
5. Den USB-Diffusor immer ausstecken, wenn er nicht verwendet wird oder das ätherische Öl leer ist.

**HINWEIS:** Wenn der Diffusor nicht verwendet wird, immer das Ölfläschchen aus dem Diffusor nehmen und die mitgelieferte Dochtkappe zur Lagerung auf die Flasche aufsetzen.

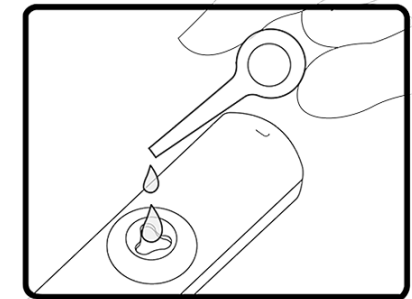
## Nachfüllen

Der USB-Diffusor ist für die ätherischen Öle von Young Living gedacht. Um ihn nachzufüllen, schrauben Sie einfach den Flaschenverschluss mit Docht ab und füllen Sie das Fläschchen mit der Minipumpe vorsichtig nach. Schrauben Sie anschließend den Verschluss wieder auf die Flasche.

### Pflege und Wartung

Der USB-Diffusor kann mit der Zeit verstopfen. Um seine Funktion wieder herzustellen, reinigen Sie ihn in den folgenden Schritten oder sehen Sie sich die Videoanleitung an, die Sie auf [YouTube.com](https://www.youtube.com) finden, wenn Sie nach „USB-Diffusor cleaning“ suchen.

1. Den Diffusor ausstecken und das Ölfläschchen entfernen.
2. Mit der Minipumpe 2 Tropfen Reinigungsalkohol oben und unten auf die Ultraschallplatte geben. Beide Seiten der Platte mit einem Wattestäbchen sanft reinigen.



3. Den Diffusor wieder in den USB-Anschluss stecken. Für bis zu 1 Minute normal laufen lassen. Sie sollten den Diffusor für die Reinigung auf „MAX“ einstellen. Anschließend das Fläschchen wieder ins Gerät einlegen und testen, ob der Nebel ordnungsgemäß austritt. Wenn auch nach dem Reinigen kein starker Nebel austritt, Diffusor entfernen und die Schritte 2 und 3 wiederholen.

Befolgen Sie für die Handhabung der ätherischen Öle bitte die Gebrauchsanweisung auf dem Fläschchen des ätherischen Öls von Young Living.

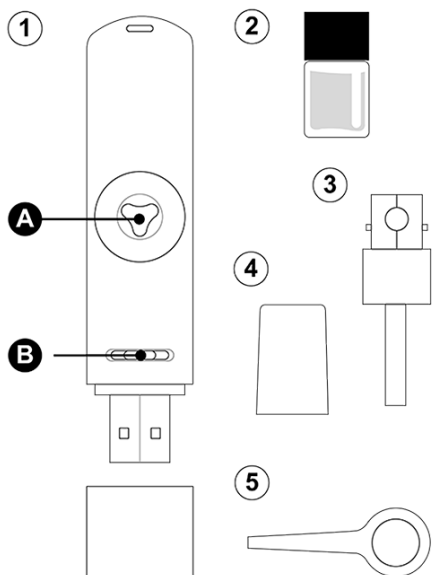
### Technische Daten

Spannung und Nennstrom:  
4,5-5,5 V / 5-300 mA  
Diffusionsmethode: Ultraschall-Kaltnebel  
Betriebszeit (Patrone): 25 Stunden bei minimaler Einstellung

## Bruksanvisning för USB-doftspredare

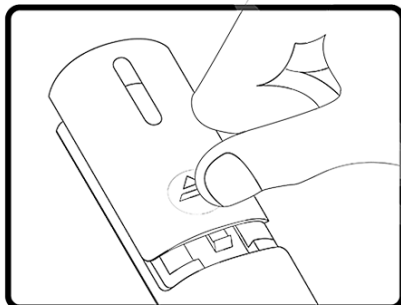
Tack för ditt köp av Young Livings USB-doftspredare, världens första kompakta doftspredare för eterisk olja som drivs av en USB-port. Använd den hemma, på kontoret eller ta med den på resan. Innan du använder den för första gången bör du läsa anvisningarna om användning och underhåll.

### Förpackningen innehåller:

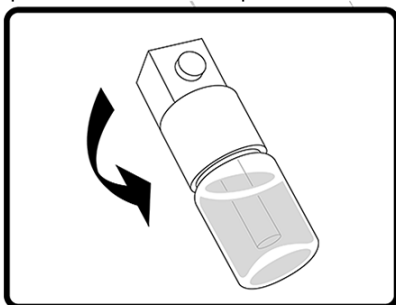


**YOUNG LIVING™**  
ESSENTIAL OILS

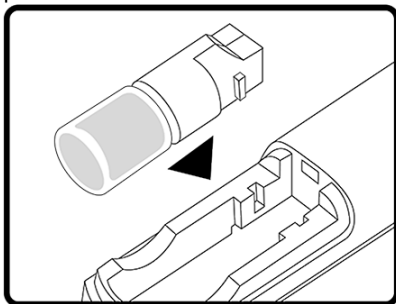
## Anvisningar



1. Tryck och skjut för att öppna panelen på underdelen av doftspredaren.



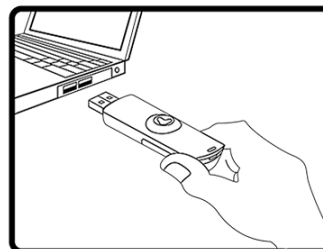
2. Ta bort skyddskåpan och flasklocket från flaskan. Häll eterisk olja i flaskan med hjälp av den medföljande minipumpen. Skruva tillbaka locket på flaskan.



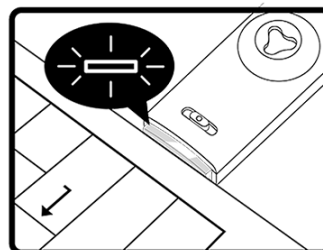
3. Sätt i oljekassetten i USB-doftspredaren med den runda fliken nedåt. Sätt tillbaka panelen. Doftspredaren är klar för användning.

**Obs! Undvik att överfylla oljeflaskan och spill inte olja på plastkomponenterna. Om oljan kommer i kontakt med plast kan det skada doftspredaren och upphäva garantin.**

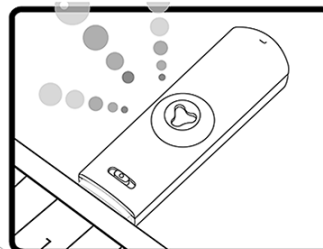
## Användning



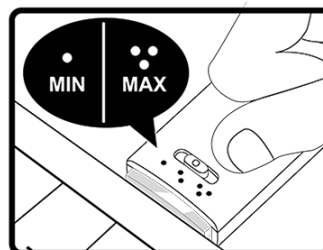
1. Doftspredaren börjar verka så snart den är ansluten till en tillgänglig standard USB-port.



2. Den blinkande lampan visar att doftspredaren fungerar.



3. En kall dimma kommer från toppen av doftspredaren.



4. Med kontrollreglaget kan du växla doftspredarens intervall till var 10:e sekund (maximal volym), var 30:e sekund eller var 60:e sekund (minsta volym).
5. Koppla alltid bort USB-doftspredaren när den inte används eller när den eteriska oljan har tagit slut.

**Obs!** När doftspredaren inte används, ta bort den oljefyllda flaskan från insidan av doftspredaren och placera den medföljande kåpan på flasklocket för förvaring.

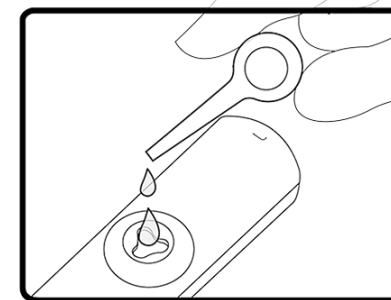
## Påfyllning

USB-doftspredaren är utformad att användas med Young Livings eteriska oljor. För att fylla på olja skruvar du av flasklocket, fyller noggrant flaskan med hjälp av minipumpen och skruvar sedan tillbaka locket på flaskan.

## Skötsel och underhåll

USB-doftspredaren kan bli tilltäppt med tiden. Rengör den genom att följa stegen nedan eller titta på vår instruktionsvideo genom att gå till [www.youtube.com](http://www.youtube.com) och söka efter "USB diffuser cleaning".

1. Koppla ur doftspredaren och ta bort kassettluckan och flaskan med eterisk olja.
2. Använd minipumpen för att applicera två droppar tvättspirit på toppen och botten av ultraljudsplattan. Torka försiktigt båda sidorna av plattan ren med en bomullspinne.



3. Koppla in den till en USB-port igen. Kör på normal cykel i upp till en minut. Vi rekommenderar att du sätter doftspredaren på inställningen "MAX" under rengöringsprocessen. Sätt sedan tillbaka flaskan med eterisk olja i enheten och testa för att se om dimman kommer ut ordentligt. Om det fortfarande inte kommer ut tillräckligt med dimma efter rengöring, avlägsna och upprepa steg två och tre.

Vid hantering av eteriska oljor, följ bruksanvisningen på flaskan med Young Living-eterisk olja.

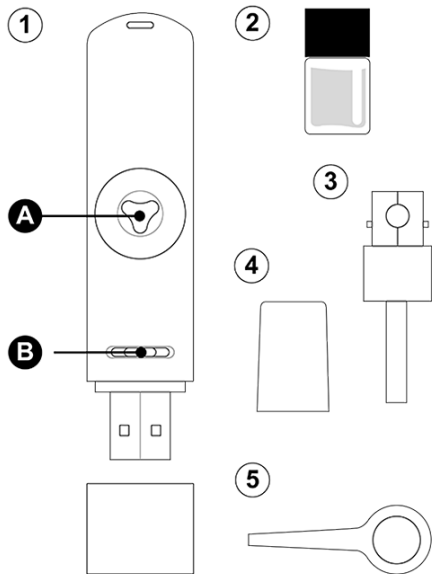
## Specifikationer

**Märkeffekt:** 4,5–5,5 V/5–300 mA  
**Doftspredningsmetod:** Ultraljud (kall dimma)  
**Användningstid (kassett):** 25 timmar på lägsta inställningen

## Manual de usuario del difusor USB

Agradecemos la confianza que ha depositado en Young Living al comprar el difusor USB. El primer difusor tamaño miniatura del mundo de alimentación USB. Utilícelo en casa, en la oficina o llévelo de viaje. Antes de utilizarlo por primera vez, lea detenidamente las instrucciones de funcionamiento y mantenimiento.

### Lista de piezas

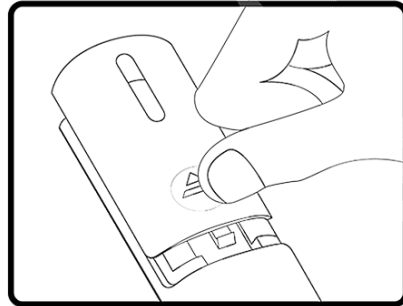


1. Difusor USB
2. Frasco de aceite esencial
3. Tapón de mecha
4. Capuchón para la mecha
5. Mini bomba

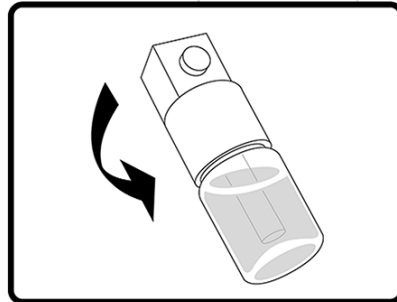
**A. Placa ultrasónica**  
**B. Regulador**

**YOUNG LIVING™**  
ESSENTIAL OILS

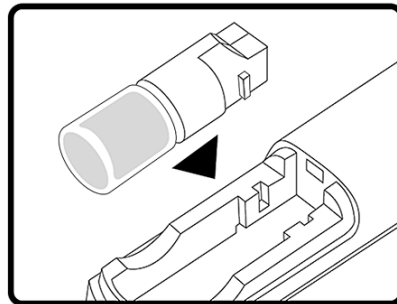
## Instrucciones



1. Empuje y deslice para abrir el panel en la parte inferior del difusor USB.



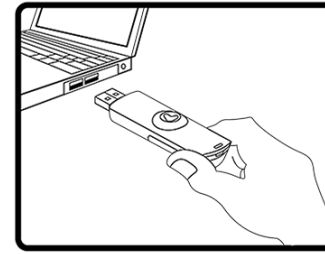
2. Quite el capuchón protector de la mecha y el tapón de mecha del frasco. Agregue aceite esencial al frasco utilizando la mini bomba incluida. Enrosque de nuevo el tapón de mecha en el frasco.



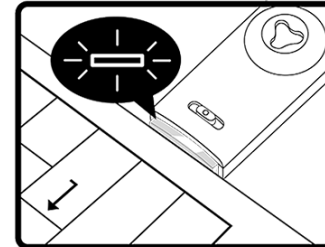
3. Inserte el cartucho del frasco de aceite esencial en el difusor USB con la lengüeta redonda hacia abajo. Vuelva a colocar el panel. El difusor está listo para usar.

**NOTA:** Evite llenar demasiado el frasco de aceite esencial y derramar los aceites sobre los componentes de plástico. Si el aceite entra en contacto con el plástico, puede dañar el difusor e invalidar la garantía.

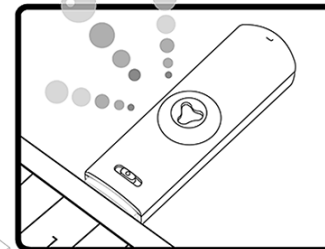
## Uso



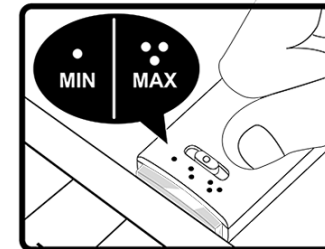
1. El difusor empezará a funcionar tan pronto como lo enchufe en un puerto USB estándar disponible.



2. La luz parpadeante indica que el difusor está funcionando de forma correcta.



3. Empezará a ver una neblina fresca que sale por la sección superior del difusor.



4. El regulador cambia el intervalo de difusión a cada 10 segundos (volumen máximo), 30 segundos o 60 segundos (volumen mínimo).
5. Desenchufe siempre el difusor USB cuando no lo esté utilizando o cuando se haya agotado el aceite esencial.

**NOTA:** Cuando no esté utilizando el difusor, quite el frasco lleno de aceite esencial del difusor y coloque el capuchón para la mecha sobre el tapón de mecha para guardarlo.

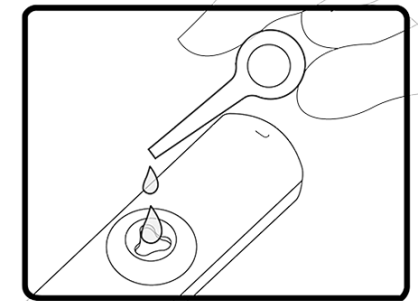
## Rellenar

El difusor USB ha sido diseñado para su uso con aceites esenciales de Young Living. Para rellenar solo tiene que desenroscar el tapón de mecha, llenar el frasco con cuidado utilizando la mini bomba y volver a enroscar el tapón de mecha en el frasco.

### Cuidado y mantenimiento

El difusor USB puede obstruirse con el tiempo. Para restaurar el funcionamiento óptimo del difusor, límpielo siguiendo los pasos que se ofrecen más abajo o vea nuestro vídeo de instrucciones en [www.youtube.com](http://www.youtube.com) buscando "USB diffusercleaning (Limpiar del difusor USB)".

1. Desenchufe el difusor y quite la tapa del cartucho y el frasco de aceite esencial.
2. Utilice la mini bomba para verter 2 gotas de alcohol absoluto en la sección superior e inferior de la placa ultrasónica. Limpie con suavidad ambos lados de la placa con un bastoncillo de algodón.



3. Enchúfelo de nuevo en un puerto USB. Deje que funcione normalmente durante 1 minuto. Durante la limpieza del difusor se recomienda utilizar el ajuste "MAX". Después, vuelva a insertar el cartucho del frasco de aceite esencial en la unidad y compruebe que la unidad emita la neblina correctamente. Si aún así después de limpiar el difusor no sale una neblina fuerte, repita los pasos 2 y 3.

Cuando manipule los aceites esenciales, siga las instrucciones de uso en el frasco del aceite esencial Young Living.

### Especificaciones

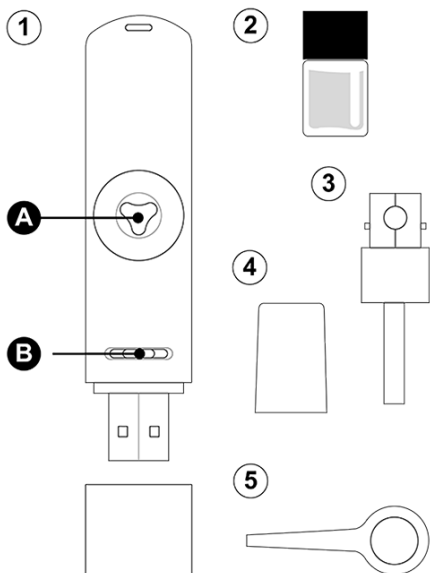
**Alimentación y potencia nominal:** 4,5-5,5 V / 5-300 mA  
**Modo de difusión:** Neblina ultrasónica fría  
**Tiempo de uso (cartucho):** 25 hr en el ajuste mínimo



## Инструкции за използване

Благодарим ви, че закупихте USB дифузора „Young Living“. Първият в света дифузор за етерични масла с големината на палец и захранван от всеки USB вход, който имате под ръка. Можете да го използвате у дома, в офиса или да го вземете със себе си на път. Преди да ги използвате за първи път, прочетете внимателно нашите инструкции за употреба и поддръжка.

### Списък на частите

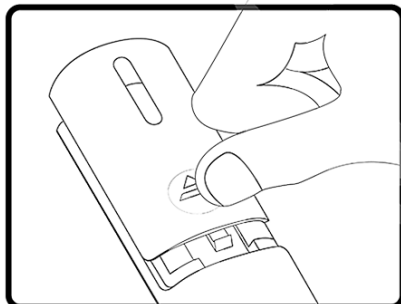


1. USB дифузор
2. Шишенце за етерични масла
3. Накрайник за шишенцето
4. Капаче на крайника
5. Мини помпа

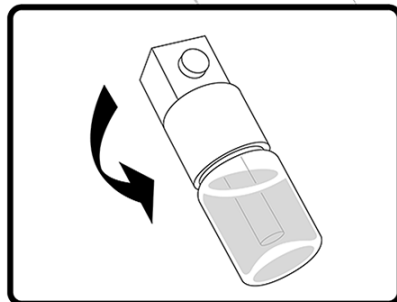
**А. Ултразвукова пластинка**  
**Б. Превключвател**

**YOUNG LIVING™**  
ESSENTIAL OILS

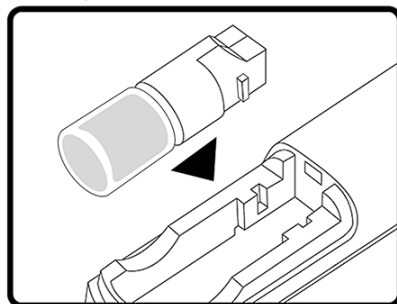
## Инструкции



1. Приплъзнете панела в долната част на USB дифузора, за да се отвори.



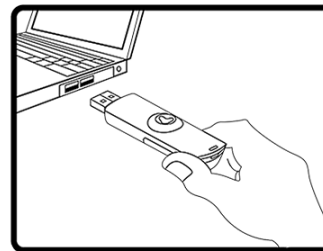
2. Свалете предпазното капаче и крайника от шишенцето. Сложете етерично масло в шишенцето, използвайки мини помпата от комплекта. Завийте крайника на шишенцето.



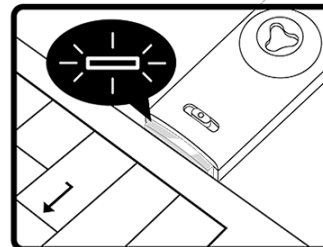
3. Сложете шишенцето с крайника в USB дифузора с кръглият елемент надолу. Приплъзнете панела, за да го затворите. Дифузорът е готов за употреба.

**ЗАБЕЛЕЖКА:** Избягвайте да преплъвате шишенцето за етерични масла и да изливате масло върху пластмасовите части. Ако маслото влезе в контакт с пластмасата, може да повреди дифузора и да причини щета, която не се покрива от гаранцията.

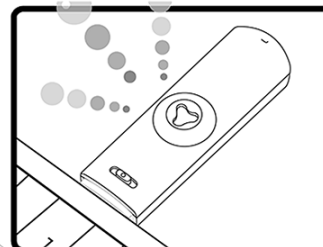
## Употреба



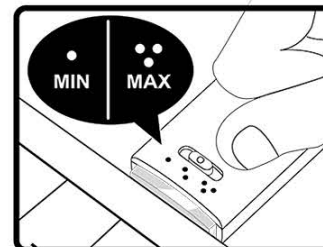
1. Дифузорът ще започне да работи в момента, в който го включите в който и да е стандартен USB вход.



2. Мигащата светлина показва, че дифузорът работи нормално.



3. Ще видите как от горната страна на дифузора се изпуска студена струйка пара.



4. С превключвателя можете да настроите дифузии с честота 10 секунди (максимален обем), 30 секунди и 60 секунди (минимален обем).

5. Винаги изключвайте USB дифузора, когато не го използвате или когато етеричното масло е свършило.

**ЗАБЕЛЕЖКА:** С цел правилно съхраняване, когато не използвате дифузора, извадете шишенцето, пълно с масло. На крайника сложете капачето, включено в комплекта.

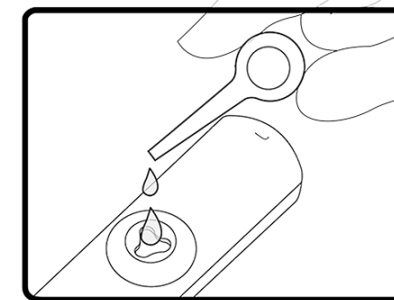
## Зареждане с масло

USB дифузорт е предназначен за употреба с етерични масла „Young Living“. За да го заредите, просто развийте крайника на шишенцето, внимателно напълнете шишенцето с помощта на мини помпата и завийте отново крайника.

### Грижи и поддръжка

Възможно е вашият USB дифузор да се запуши след време. За да работи отново нормално, почистете го, следвайки стъпките по-долу. Можете също така да изгледате нашия видеоклип с инструкции – посетете [www.youtube.com](http://www.youtube.com) и потърсете „USB diffuser cleaning“.

1. Извадете дифузора от USB входа и свалете панела и шишенцето.
2. С мини помпата сложете 2 капки етилов спирт от двете страни на ултразвуковата пластинка. Без да натискате силно, почистете двете страни на пластинката с памучен тампон.



3. Включете отново дифузора в USB входа. Оставете го да работи на нормален цикъл за най-много 1 минута. По време на почистването е за предпочитане на настроите дифузиите на „MAX“. След това върнете шишенцето с крайника в дифузора и проверете дали маслото се изпуска нормално. Ако все още не се получава силна струйка пара, след почистването го извадете и повторете стъпки 2 и 3. Когато боравите с етеричните масла, следвайте инструкциите за употреба от опаковката на маслото „Young Living“.

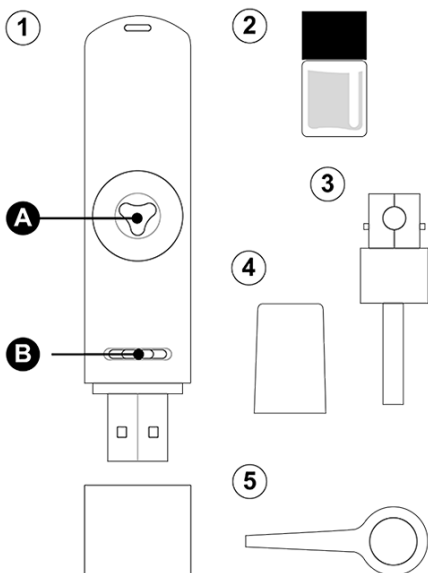
## Спецификации

**Волтаж и капацитет:** 4.5-5.5V / 5-300mA  
**Метод на дифузия:** Ултразвуков, студена пара  
**Максимален период на използване (за шишенцето с крайника):** 25 часа на минимален обем

## Návod k použití USB difuzéru

Děkujeme vám za nákup USB difuzéru Young Living. Jedná se o první difuzér na esenciální oleje o velikosti palce, který je napájený přes USB port. Používejte ho doma, v kanceláři i na cestách. Před prvním použitím si prosím pozorně přečtete návod k použití a údržbě.

## Seznam součástí

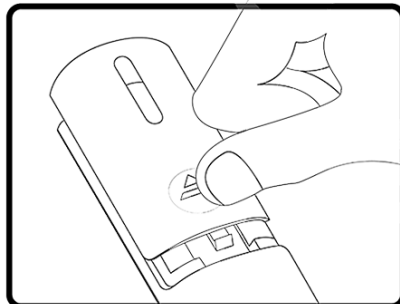


1. USB difuzér
2. Lahvička na esenciální olej
3. Knotová vložka
4. Kryt knotu
5. Minipumpička

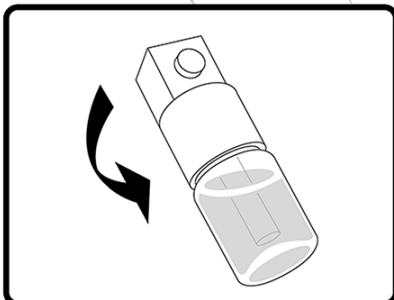
**A. Ultrazvuková destička**  
**B. Přepínač**

**YOUNG LIVING™**  
ESSENTIAL OILS

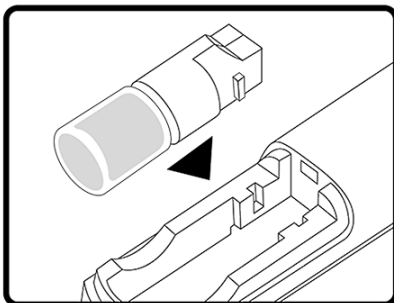
## Návod



1. Stiskněte a odsuňte kryt v dolní části USB difuzéru.



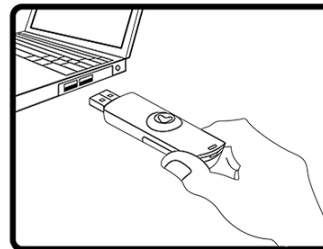
2. Z lahvičky sundejte ochranný kryt knotu a knotovou vložku. Pomocí minipumpičky naplňte lahvičku esenciálním olejem. Na lahvičku znovu našroubujte knotovou vložku.



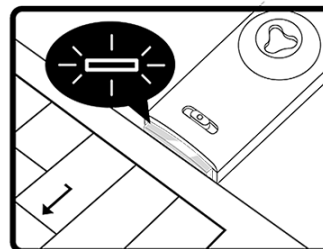
3. Vložte zásobník s esenciálním olejem do USB difuzéru tak, aby kulatý výstupek směřoval dolů. Znovu nasadte kryt. Difuzér je nyní připraven k použití.

**POZNÁMKA:** Nepřeplňujte lahvičku a zabraňte potřísnění plastových součástí esenciálním olejem. Pokud olej přijde do styku s plastem, může dojít k poškození difuzéru a zániku záruky.

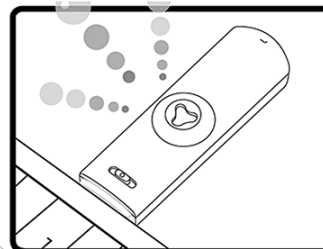
## Použití



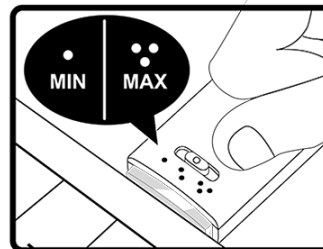
1. Difuzér začne fungovat, jakmile jej zapojíte do libovolného standardního USB portu.



2. Blikající dioda signalizuje, že difuzér funguje správně.



3. Uvidíte, jak z horní části difuzéru vychází chladná mlha.



4. Přepínačem můžete nastavit interval rozptylování mlhy na 10 sekund (maximální objem), 30 sekund nebo 60 sekund (minimální objem).

5. Pokud USB difuzér nepoužíváte nebo jestliže je bez náplně esenciálního oleje, vždy ho vypojte.

**POZNÁMKA:** Pokud difuzér nepoužíváte, vyjměte z něj lahvičku s olejem a před uložením na ni nasadte kryt knotu.

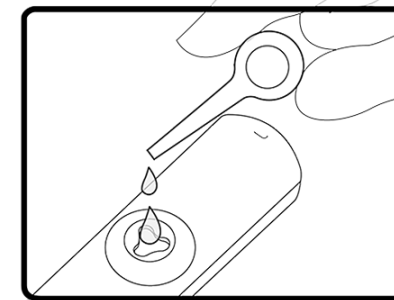
## Doplňování náplně

USB difuzér je určen k použití s esenciálními oleji Young Living. Při doplňování náplně odšroubujte knotovou vložku, opatrně lahvičku naplňte pomocí minipumpičky a poté znovu knotovou vložku našroubujte.

## Péče a údržba

Váš USB difuzér se může časem ucpat. Při čištění a údržbě postupujte podle následujících pokynů nebo si prohlédněte naše instruktážní video na stránce [www.youtube.com](http://www.youtube.com), kde si jednoduše vyhledáte výraz „USB diffuser cleaning“ (čištění USB difuzéru).

1. Odpojte difuzér, sundejte kryt náplně a vyjměte lahvičku s esenciálním olejem.
2. Pomocí minipumpičky kápněte 2 kapky čistého lihu na horní a dolní část ultrazvukové destičky. Obě strany destičky zlehka očistěte pomocí smotku vaty.



3. Difuzér znovu zapojte do USB portu. Nechte ho běžet normálním způsobem max. 1 minutu. Během čištění by měl být difuzér nastaven do polohy „MAX“. Poté znovu do difuzéru vložte lahvičku s esenciálním olejem a zkontrolujte, zda se správně vytváří mlha. Pokud ani po vyčištění stále nevychází silná mlha, vyjměte lahvičku s olejem a zopakujte kroky 2 a 3.

Při práci dodržujte návod uvedený na lahvičkách s esenciálními oleji Young Living.

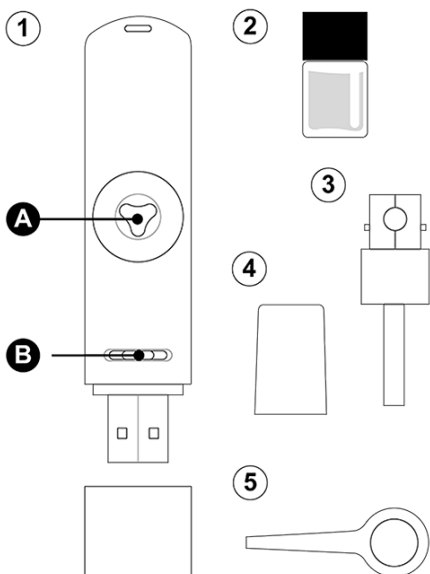
## Parametry výrobku

**Výkon a charakteristika:** 4,5–5,5 V / 5–300 mA  
**Typ difúze:** ultrazvuková, s chladnou mlhou  
**Doba použití (náplně):** 25 hod. při minimálním nastavení

## Brugervejledning til USB-forstøveren

Tak, fordi du har købt USB-forstøveren fra Young Living. Verdens første miniforstøver af essentielle olier, der kan drives af enhver USB-port. Brug den i hjemmet, på kontoret eller på rejse. Før du bruger forstøveren første gang, bedes du læse bruger- og vedligeholdelsesvejledningen omhyggeligt.

### Liste over dele

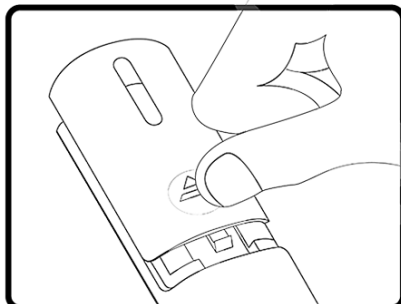


1. USB-forstøver
2. Flaske med essentiel olie
3. Prop med dyse
4. Dysehætte
5. Minipumpe

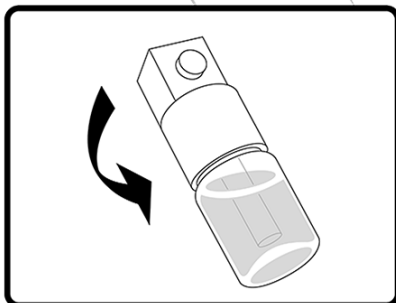
A. Ultrasonisk plade  
B. Styreknop

**YOUNG LIVING™**  
ESSENTIAL OILS

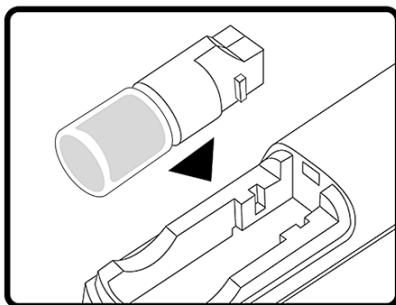
## Vejledning



1. Skub og åbn panelet nederst på USB-forstøveren.



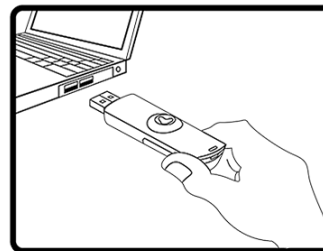
2. Tag dysehætten og dysen ud af flasken. Hæld essentiel olie på flasken med den medfølgende minipumpe. Skru dysen på flasken igen.



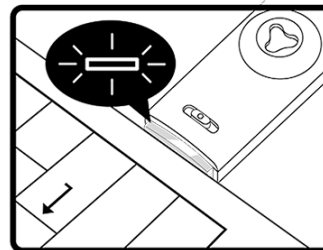
3. Sæt flasken med essentiel olie ind i USB-forstøveren, idet du vender den runde flig nedad. Skub panelet på plads. Forstøveren er klar til brug.

**BEMÆRK:** Undlad at overfylde flasken med essentiel olie, da olien i så fald kan spilde ud over plastikdelene. Hvis olien kommer i kontakt med plastikdelene, kan forstøveren blive beskadiget, og garantien vil bortfalde.

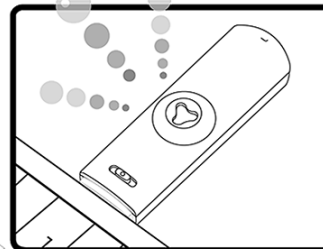
## Anvendelse



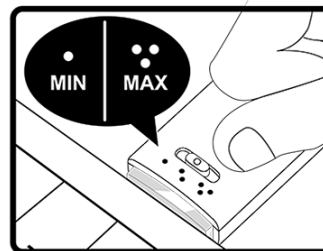
1. Forstøveren aktiveres, lige så snart man sætter den i en almindelig USB-port.



2. Den blinkende lampe angiver, at forstøveren fungerer korrekt.



3. Der kommer en kold tåge ud af toppen af forstøveren.



4. Med styreknappen kan du indstille forstøvningsintervallet til 10 sekunder (maks. mængde), 30 sekunder eller 60 sekunder (min. mængde).
5. Tag altid forstøveren ud af USB-porten, når den ikke skal bruges, eller når den essentielle olie er opbrugt.

**BEMÆRK:** Når forstøveren ikke bruges, skal du tage flasken med den essentielle olie ud, og sætte proppen med dysen på flasken med henblik på opbevaring.

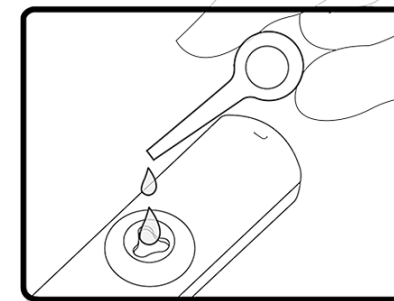
## Genopfyldning

USB-forstøveren er beregnet til brug med essentielle olier fra Young Living. Flasken kan genopfyldes ved at skrue proppen med dysen af, forsigtigt fylde essentiel olie på flasken med minipumpen og derefter skrue proppen med dysen på igen.

### Pleje og vedligeholdelse

USB-forstøveren kan blive blokeret over tid. Du kan rengøre den ved at udføre følgende trin, eller se vores vejledende video på [www.youtube.com](http://www.youtube.com) ved at søge på "USB diffuser cleaning".

1. Tag forstøveren ud af USB-porten, og fjern panelet og flasken med den essentielle olie.
2. Brug minipumpen til at dryppe 2 dråber husholdningssprit på toppen og bunden af den ultrasoniske plade. Gnid begge sider forsigtigt med en vatpind.



3. Sæt den i en USB-port igen. Lad den køre normalt i op til 1 minut. Det anbefales at indstille forstøveren til den maksimale styrke under rengøringen. Sæt derefter flasken med den essentielle olie tilbage i enheden, og prøv køre den for at se, om den forstøver korrekt. Hvis der stadig ikke kommer meget tåge ud efter rengøring, skal du tage forstøveren ud og gentage trin 2 og 3.

Essentielle olier skal anvendes i henhold til anvisningerne på flasken fra Young Living.

### Specifikationer

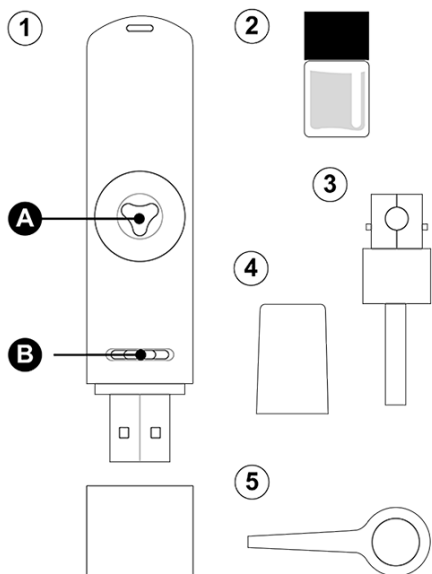
**Spænding og nominel effekt:** 4,5-5,5 V / 5-300 mA  
**Forstøvningsmetode:** Ultrasonisk kold tåge  
**Anvendelsestid (patron med essentiel olie):** 25 t. ved mindste styrke



## Εγχειρίδιο Χρήσης Συσκευής Διάχυσης με USB

Σας ευχαριστούμε που αγοράσατε τη Συσκευή Διάχυσης με USB της Young Living. Πρόκειται για την πρώτη στον κόσμο μικροσκοπική συσκευή διάχυσης αιθέριων ελαίων που λειτουργεί με θύρα USB. Χρησιμοποιήστε την στο σπίτι, στο γραφείο, ή πάρτε την μαζί σας όταν ταξιδεύετε. Πριν από την πρώτη χρήση, παρακαλούμε να διαβάσετε προσεκτικά τις οδηγίες λειτουργίας και συντήρησης.

### Πίνακας Εξαρτημάτων

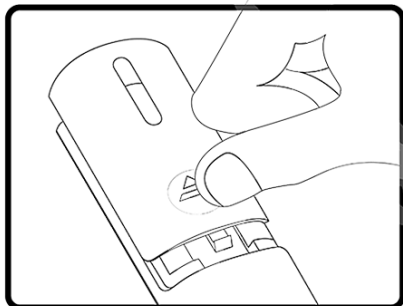


1. Συσκευή Διάχυσης με USB
2. Φιάλη αιθέριων ελαίων
3. Καπάκι φιάλης με φυτίλι
4. Κάλυμμα φυτιλιού
5. Μίνι αντλία

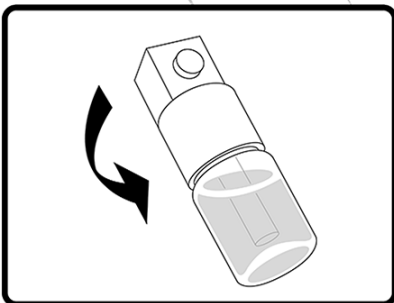
A. Πλάκα υπερήχων  
B. Διακόπτης ελέγχου

**YOUNG LIVING™**  
ESSENTIAL OILS

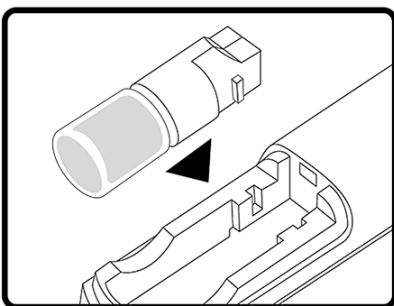
### Οδηγίες



1. Πιέστε και γλιστρήστε προς τα έξω το πάνελ στο κάτω μέρος της Συσκευής Διάχυσης με USB.



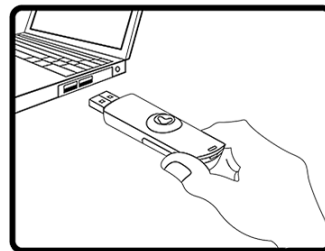
2. Αφαιρέστε από τη φιάλη το προστατευτικό κάλυμμα φυτιλιού και το καπάκι φιάλης με φυτίλι. Προσθέστε αιθέριο έλαιο στη φιάλη με την παρεχόμενη μίνι αντλία. Βιδώστε ξανά το καπάκι φιάλης με φυτίλι στη φιάλη.



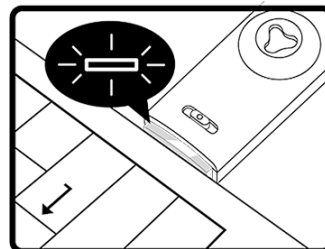
3. Εισάγετε το φυσιγγίο αιθέριου ελαίου στη Συσκευής Διάχυσης με USB, με τη στρογγυλή γλωττίδα να κοιτάει προς τα κάτω. Τοποθετήστε ξανά το πάνελ. Η συσκευή διάχυσης είναι έτοιμη για χρήση.

**ΣΗΜΕΙΩΣΗ:** Αποφύγετε την υπερπλήρωση της φιάλης αιθέριου ελαίου και τη διαρροή ελαίων στα πλαστικά εξαρτήματα. Εάν το έλαιο έρθει σε επαφή με το πλαστικό, μπορεί να φθείρει τη συσκευή διάχυσης και να ακυρωθεί η εγγύηση.

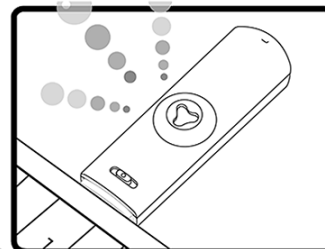
### Χρήση



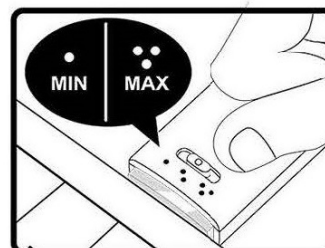
1. Η συσκευή διάχυσης θα αρχίσει να λειτουργεί μόλις μπει σε οποιαδήποτε διαθέσιμη τυπική θύρα USB.



2. Το φως που αναβοσβήνει υποδηλώνει ότι η συσκευή διάχυσης λειτουργεί σωστά.



3. Θα αρχίσετε να βλέπετε ψυχρό νεφέλωμα να βγαίνει από το πάνω μέρος της μονάδας διάχυσης.



4. Ο διακόπτης ελέγχου αλλάζει το διάστημα διάχυσης: κάθε 10 δευτερόλεπτα (μείνιστος όγκος), κάθε 30 δευτερόλεπτα ή κάθε 60 δευτερόλεπτα (ελάχιστος όγκος).

5. Πάντοτε να βγάζετε τη Συσκευής Διάχυσης με USB από την πρίζα όταν δεν τη χρησιμοποιείτε ή όταν δεν περιέχει αιθέριο έλαιο.

**ΣΗΜΕΙΩΣΗ:** Όταν δεν χρησιμοποιείται η συσκευή διάχυσης, παρακαλούμε να αφαιρέσετε τη φιάλη με το έλαιο από τη συσκευή και να τοποθετήσετε το παρεχόμενο κάλυμμα φυτιλιού στο καπάκι της φιάλης για την αποθήκευση.

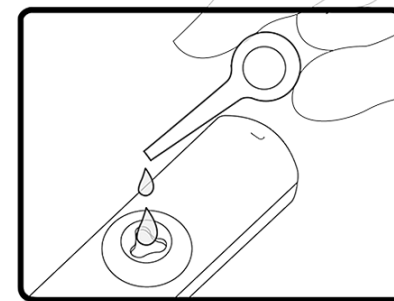
### Αναπλήρωση

Η Συσκευής Διάχυσης με USB είναι σχεδιασμένη για χρήση με αιθέρια έλαια Young Living. Για την αναπλήρωση, απλά ξεβιδώστε το καπάκι της φιάλης με φυτίλι, γεμίστε προσεκτικά τη φιάλη με τη μίνι αντλία, και έπειτα τοποθετήστε ξανά το βιδωτό καπάκι στη φιάλη.

### Φροντίδα και Συντήρηση

Η Συσκευής Διάχυσης με USB ενδέχεται να φράξει από καιρό σε καιρό. Καθαρίστε την ως εξής προκειμένου να αποκαταστήσετε την κανονική λειτουργία, ή δείτε το βίντεο οδηγιών, μεταβαίνοντας στη σελίδα [www.youtube.com](http://www.youtube.com) και αναζητώντας το "USB diffuser cleaning".

1. Βγάλτε από την πρίζα τη συσκευή διάχυσης και αφαιρέστε το πάνελ του φυσιγγίου και τη φιάλη αιθέριου ελαίου.
2. Με την μίνι αντλία, ρίξτε 2 σταγόνες οινόπνευμα στο πάνω και στο κάτω μέρος της πλάκας υπερήχων. Σκουπίστε προσεκτικά και τις δύο πλευρές της πλάκας με ένα βαμβάκι.



3. Βάλτε ξανά τη συσκευή σε θύρα USB. Αφήστε να εκτελέσει τον κανονικό κύκλο για έως 1 λεπτό. Είναι καλύτερο να βάζετε τη συσκευή διάχυσης στη ρύθμιση "MAX" για τη διαδικασία καθαρισμού. Στη συνέχεια, εισάγετε το φυσιγγίο με τη φιάλη αιθέριου ελαίου στη μονάδα και δοκιμάστε να δείτε εάν δημιουργείται νεφέλωμα κανονικά. Εάν το νεφέλωμα ακόμη δεν είναι κανονικό μετά τον καθαρισμό, αφαιρέστε τη φιάλη ξανά και επαναλάβετε τα βήματα 2 & 3.

Κατά τον χειρισμό αιθέριων ελαίων, παρακαλούμε να τηρείτε τις οδηγίες χρήσης που αναγράφονται στη φιάλη του αιθέριου ελαίου Young Living.

### Προδιαγραφές

**Ισχύς και κατάταξη:** 4,5-5,5V / 5-300mA

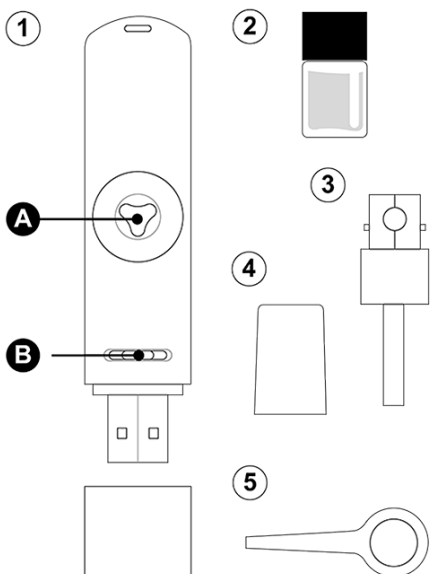
**Μέθοδος διάχυσης:** Ψυχρό νεφέλωμα υπερήχων

**Χρόνος χρήσης (φυσιγγίο):** 25 ώρες στην ελάχιστη ρύθμιση

## USB-lõhnahajuti kasutusjuhend

Täname Teid, et otsite ettevõtte Young Living USB-lõhnahajuti, maailma esimese pöidlasmuure eeterliku õli hajuti, mille toiteallikas on mis tahes USB-port. Seda saab kasutada nii kodus kui ka kontoris või võtta kaasa reisile. Enne selle esmakordset kasutamist lugege palun hoolikalt läbi meie kasutus- ja hooldusjuhised.

## Komplekti sisu

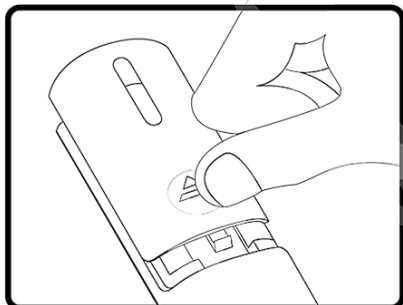


1. USB DiffuUSB-lõhnahajutiser
2. Eeterliku õli pudel
3. Otsik
4. Kork
5. Minipump

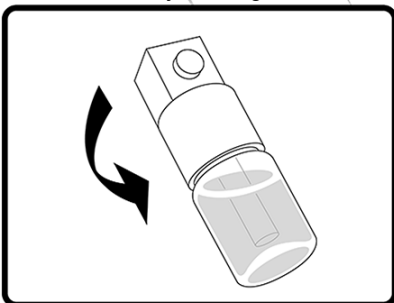
**A. Ultraheliplaat**  
**B. Reguleerimisnupp**

**YOUNG LIVING™**  
ESSENTIAL OILS

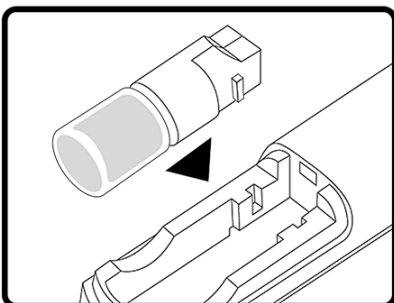
## Juhised



1. Vajutage USB-lõhnahajuti alumisel küljel asuvale kaanele ja libistage see lahti.



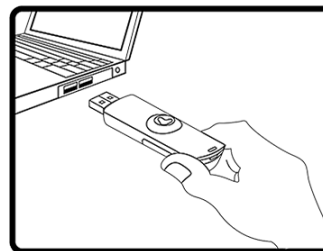
2. Eemaldage pudeliilt kaitsekork ja otsik. Komplektis olevat minipumpa kasutades täitke pudel eeterliku õliga. Keerake otsik pudelile tagasi.



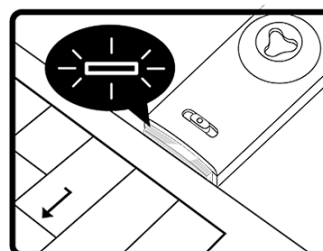
3. Paigaldage eeterliku õli pudel USB-lõhnahajutisse nii, et selle ümmargune sälk jääks suunaga alla. Libistage kaas tagasi. Nüüd on hajuti kasutamiseks valmis.

**MÄRKUS:** ärge valage õlipudelit liiga täis ega pritsige õli plastosadele! Kui õli satub plastile, võib see kahjustada hajutit ja muuta garantii kehtetuks.

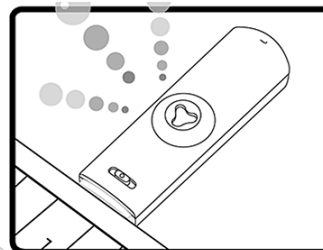
## Kasutamine



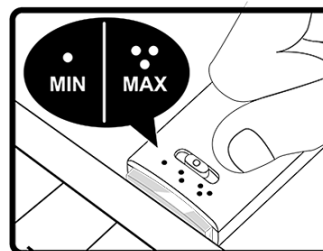
1. Lõhnahajuti hakkab tööle niipea, kui see on lükatud mis tahes olemasolevasse standardsesse USB-porti.



2. Sellest, et hajuti töötab korralikult, annab märku vilkuv tuluke.



3. Hajuti pealiselt küljelt hakkab eralduma nähtavalt külma auru.



4. Pihustustevahelist ajavahemikku saab reguleerimisnupu abil seada 10 sekundile (maksimumrežiim), 30 sekundile või 60 sekundile (miinimumrežiim).
5. Kui USB-lõhnahajuti ei ole kasutusel või eeterlik õli on sellest otsa saanud, siis eemaldage alati hajuti USB-pordist.

**MÄRKUS:** kui hajutit mõnda aega ei kasutata, siis eemaldage sellest õliga täidetud pudel ja pange otsikule kork peale.

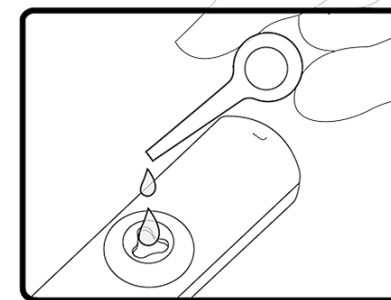
## Taastätmine

USB-lõhnahajutis tuleb kasutada ettevõtte Young Living eeterlike õlisid. Pudeli taastätmiseks keerake otsik lahti, täitke pudel ettevaatlikult minipumba abil ja keerake siis otsik tagasi.

## Hooldus

Aja möödudes võib USB-lõhnahajutis tekkida ummistus. Et taastada hajuti nõuetekohane toimimine, puhastage seda alljärgnevalt kirjeldatud viisil või vaadake videot meie juhistega aadressil [www.youtube.com](http://www.youtube.com) ja kasutage otsingumootoris märksõnu „USB diffuser cleaning“.

1. Võtke hajuti USB-pordist välja ning eemaldage kaas ja eeterliku õli pudel.
2. Minipumpa kasutades tilgutage kaks tilka piiritust ultraheliplaadi pealmisele ja alumisele küljele. Pühkige plaadi mõlemad küljed vatitupsuga õrnalt puhtaks.



3. Ühendage seade uuesti mis tahes USB-pordiga. Laske sel töötada tavaintervalliga kuni üks minut. Puhastuse ajaks tuleks hajuti seadistada maksimumrežiimile. Seejärel paigaldage eeterliku õli pudel tagasi hajutisse ja kontrollige, kas seade eritab auru nii, nagu peab. Kui pärast puhastamist ikka veel tugevat udu ei eritu, siis eemaldage hajuti ning korrake 2. ja 3. toimingut.

Eeterlike õlide käsitlemisel järgige ettevõtte Young Living eeterliku õli pudelil esitatud juhiseid.

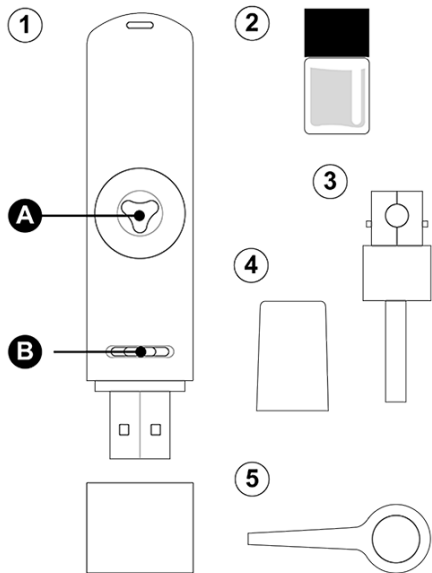
## Tehnilised andmed

**Võimsus ja nimiaandmed:** 4,5–5,5 V / 5–300 mA  
**Hajutusviis:** külm ultraheliaur  
**(Kapsli) kasutusaeg:** 25 tundi miinimumrežiimil

## USB-diffuuderin käyttöopas

Kiitos, kun ostit Young Livingin USB-diffuuserin. Se on maailman ensimmäinen peukalonkokoinen eteeristen öljyjen diffuuseri, joka toimii mistä tahansa USB-portista saadulla virralla. Käytä kotona, toimistossa tai matkoilla. Lue käyttö- ja huolto-ohjeet tarkasti ennen ensimmäistä käyttökertaa.

## Osaluettelo

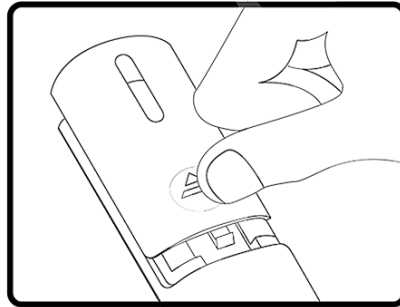


1. USB-diffuuseri
2. Pullo eteeristä öljyä
3. Kierrepullon yläosa
4. Kierrekorkki
5. Minipumppu

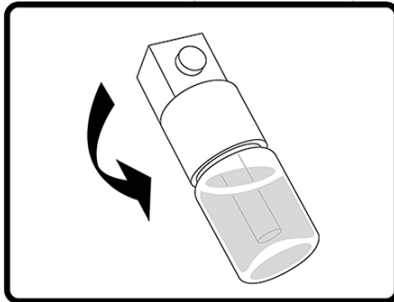
**A. Ultraäänilevy**  
**B. Säädin**

**YOUNG LIVING™**  
ESSENTIAL OILS

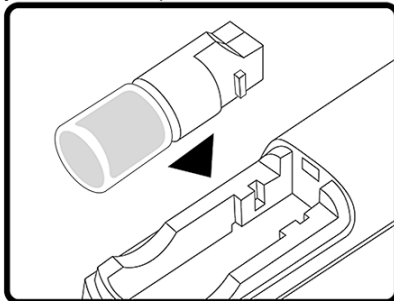
## Ohjeet



1. Työnnä ja liu'uta USB-diffuuserin alapuolella oleva paneeli auki.



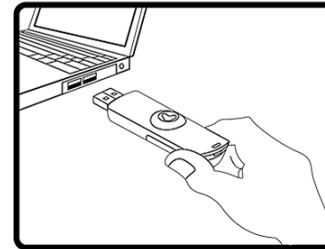
2. Irrota pullostasuojaava kierrekorkki ja kierrepullon yläosa. Lisää pulloon eteeristä öljyä mukana tulleen minipumpun avulla. Kierrä kierrepullon yläosa takaisin paikalleen.



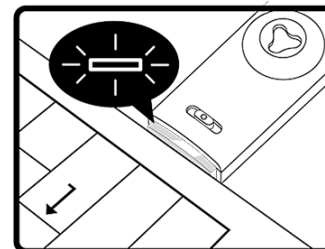
3. Asenna eteeristä öljyä sisältävä pullokasetti USB-diffuuseriin pyöreä kanta alaspäin. Liu'uta paneeli takaisin paikoilleen. Diffuuseri on nyt käyttövalmis.

**HUOMAA:** Älä täytä eteeristä öljyä sisältävää pulloa liian täyteen, niin että öljyä valuu muoviosien päälle. Jos muoviosat joutuvat kontaktiin öljyn kanssa, diffuuseri saattaa vahingoittua, eikä takuu ole enää voimassa.

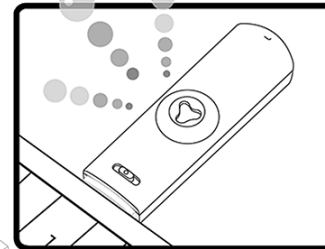
## Käyttö



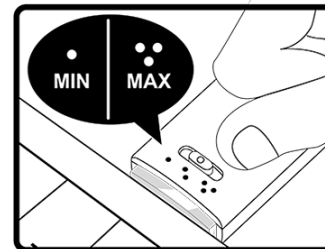
1. Diffuuseri alkaa toimia heti, kun se kytketään kiinni mihin tahansa tavalliseen USB-porttiin.



2. Vilkkuva valo osoittaa, että diffuuseri toimii oikein.



3. Diffuuseriyksikön päältä alkaa ilmestyä kylmää sumua.



4. Säätimellä voit valita diffuusiioväliksi joka 10. sekunti (enimmäismäärä), joka 30. sekunti tai joka 60. sekunti (vähimmäismäärä).
5. Irrota USB-diffuuseri USB-portista aina, kun se ei ole käytössä tai öljy on loppunut.

**HUOMAA:** Kun diffuuseri ei ole käytössä, irrota öljyllä täytetty pullo diffuuserista ja sulje se mukana tulleella kierrekorkilla säilytystä varten.

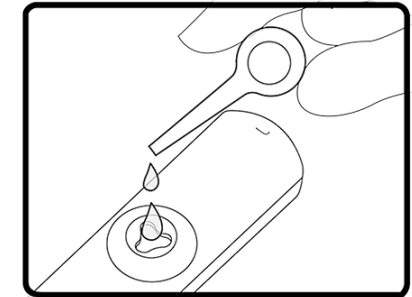
## Uudelleentäyttö

USB-diffuuseri on suunniteltu käytettäväksi Young Livingin eteeristen öljyjen kanssa. Kun haluat täyttää pullon, kierrä yläosa irti, täytä pullo varovaisesti minipumpun avulla ja kierrä sitten sen yläosa takaisin paikalleen.

## Huolto ja kunnossapito

USB-diffuuseri saattaa ajan myötä tukkeutua. Saat diffuuserin toimimaan jälleen kunnolla, kun puhdistat sen seuraavien ohjeiden mukaisesti. Jos haluat katsoa opasvideon, mene sivustolle [www.youtube.com](http://www.youtube.com) ja hae video hakusanoilla "USB diffuser cleaning".

1. Irrota diffuuseri USB-portista, avaa takapaneeli ja ota eteeristä öljyä sisältävä pullo ulos.
2. Pudota minipumpun avulla kaksi tippaa spritää ultraäänilevyn ylä- ja alapuolelle. Pyyhi levyn molemmat puolet hellävaraisesti puhtaaksi pumpulipuikolla.



3. Kytke diffuuseri takaisin mihin tahansa USB-porttiin. Anna sen toimia tavalliseen tapaan enintään minuutin ajan. On suositeltavaa, että diffuuseria käytetään MAX-asetuksella puhdistusprosessin ajan. Seuraavaksi, aseta eteeristä öljyä sisältävä pullokasetti takaisin diffuuseriyksikköön ja kokeile muodostaako se kunnolla sumua. Jos sumua ei puhdistuksen jälkeen edelleenkään muodostu riittävästi, toista vaiheet 2 ja 3. Kun käsittelet eteerisiä öljyjä, noudata Young Livingin eteeristen öljyjen pulloissa olevia ohjeita.

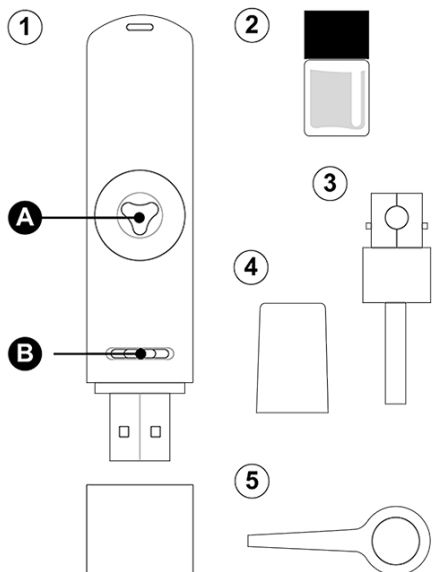
## Tiedot

**Virta ja luokitus:** 4,5–5,5 V / 5–300 mA  
**Diffuusiomenetelmä:** Ultraäänellä tuotettu kylmä sumu  
**Käyttöaika (pulkokasetti):** 25 tuntia pienimmällä asetuksella

## Manuel de l'utilisateur du Diffuseur USB

Merci d'avoir acheté le Diffuseur USB Young Living. Le premier diffuseur d'huile essentielle miniature au monde à brancher sur un port USB. Vous pourrez l'utiliser à la maison, au bureau ou lorsque vous êtes en déplacement. Avant de l'utiliser pour la première fois, veuillez lire attentivement nos instructions concernant son fonctionnement et son entretien.

### Liste des pièces

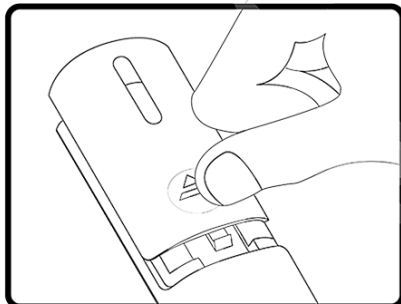


1. Diffuseur USB
2. Flaçon d'huile essentielle
3. Partie supérieure du flaçon (comprenant la mèche)
4. Capuchon de mèche
5. Mini pompe

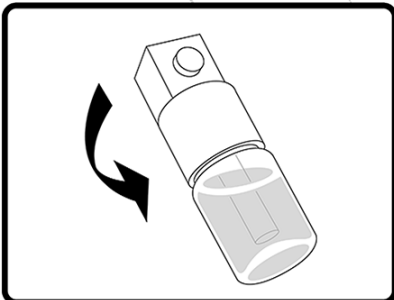
**A. Plaque à ultrasons**  
**B. Commutateur de commande**

**YOUNG LIVING™**  
ESSENTIAL OILS

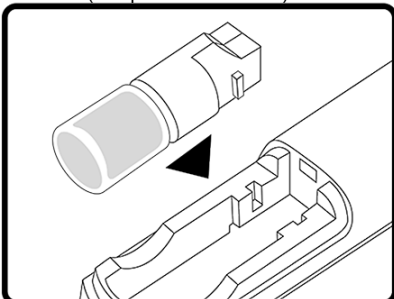
## Instructions



1. Poussez et faites glisser pour ouvrir le compartiment situé sur la partie inférieure du Diffuseur USB.



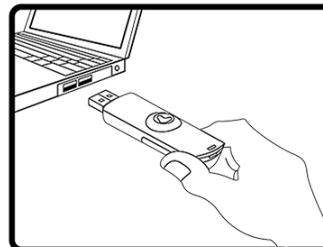
2. Déposez le capuchon protecteur de la mèche puis dévissez la partie supérieure du flaçon (comprenant la mèche). Ajoutez de l'huile essentielle dans le flaçon au moyen de la mini pompe fournie. Revissez la partie supérieure du flaçon (comprenant la mèche) sur le flaçon.



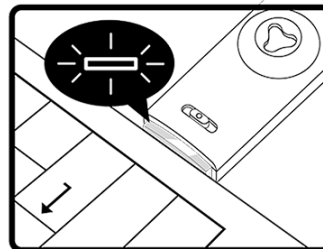
3. Insérez la cartouche flaçon d'huile essentielle dans le Diffuseur USB, ongles circulaire tourné vers le bas. Remplacez le couvercle du compartiment. Le diffuseur est prêt à l'utilisation.

**REMARQUE : Évitez de trop remplir le flaçon d'huile essentielle et de renverser de l'huile sur les composants en plastique. Si de l'huile entre en contact avec le plastique, cela peut endommager le diffuseur et annuler la garantie.**

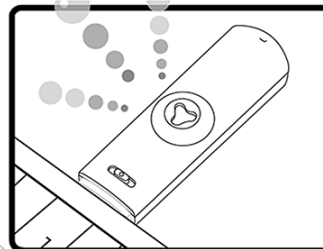
## Utilisation



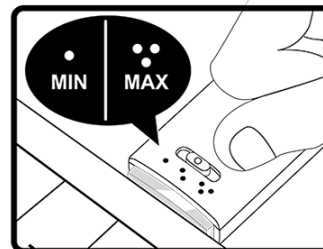
1. Le diffuseur commencera à fonctionner dès son branchement sur tout port USB disponible.



2. Le témoin clignotant indique que le diffuseur fonctionne correctement.



3. Vous commencerez à apercevoir une brume froide émanant de la partie supérieure du diffuseur.



4. Le commutateur de commande permet de régler l'intervalle de diffusion sur toutes les 10 secondes (volume maximum), 30 secondes ou 60 secondes (volume minimum).

5. Débranchez toujours le Diffuseur USB lorsque vous ne l'utilisez pas ou qu'il ne contient plus d'huile essentielle.

**REMARQUE :** Lorsque le diffuseur n'est pas utilisé, veuillez retirer le flaçon rempli d'huile de l'intérieur du diffuseur et placez le capuchon de mèche fourni sur la partie supérieure de l'ensemble flaçon + mèche à des fins d'entreposage.

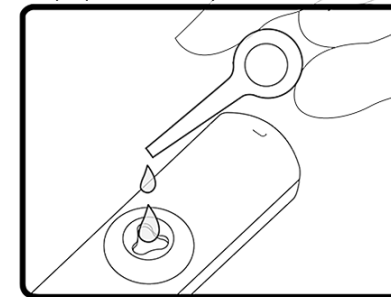
## Recharge

Le Diffuseur USB est conçu pour être utilisé avec des huiles essentielles Young Living. Pour recharger, dévissez simplement la partie supérieure de l'ensemble flaçon + mèche, remplissez soigneusement le flaçon à l'aide de la mini pompe, puis revissez la partie supérieure de l'ensemble flaçon + mèche sur le flaçon.

## Soin et entretien

Votre Diffuseur USB peut s'encrasser au fil du temps. Nettoyez-le en respectant les étapes suivantes pour restaurer son parfait état de fonctionnement ou visionnez notre vidéo d'instructions disponible sur [www.youtube.com](http://www.youtube.com) en effectuant la recherche ci-après : « [Nettoyage du Diffuseur USB](#) ».

1. Débranchez le diffuseur et déposez le compartiment de la cartouche ainsi que le flaçon d'huile essentielle.
2. Utilisez la mini pompe pour déposer deux gouttes d'alcool isopropylique sur le dessus et le dessous de la plaque à ultrasons. Nettoyez doucement les deux faces de la plaque avec un tampon de coton.



3. Rebranchez-le sur un port USB quelconque. Laissez-le fonctionner suivant son cycle normal pendant 1 minute. Il est préférable que vous régliez le diffuseur sur le volume « MAX » durant le processus de nettoyage. Ensuite, insérez la cartouche du flaçon d'huile essentielle sur l'appareil et faites un essai pour vérifier que l'appareil émette correctement de la brume. Si l'appareil n'émet pas correctement de la brume après le nettoyage, veuillez retirer la cartouche et répéter les étapes 2 et 3.

Lorsque vous manipulez les huiles essentielles, veuillez suivre les instructions d'utilisation figurant sur le flaçon d'huile essentielle Young Living.

## Spécifications

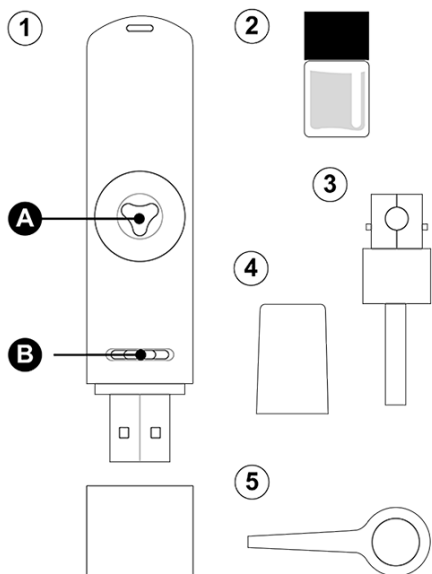
**Puissance et consommation :** 4,5-5,5 V / 5-300 mA  
**Méthode de diffusion :** brume froide par ultrasons.  
**Autonomie (cartouche) :** 25 heures sur le réglage minimum.



## Korisnički priručnik za USB difuzor

Hvala vam na kupnji USB difuzora tvrtke Young Living, prvog mini difuzora za eterična ulja u svijetu koji se napaja s pomoću bilo kojeg USB priključka. Koristite se njime kod kuće, u uredu ili ga ponesite sa sobom na putovanje. Prije nego što ga prvi put upotrijebite, pažljivo pročitajte upute za uporabu i održavanje.

## Popis dijelova

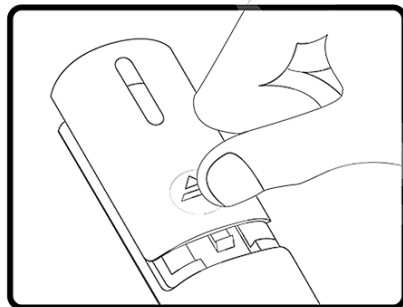


1. USB difuzor
2. Bočica eteričnog ulja
3. Čep s cjevčicom
4. Poklopac
5. Mini pumpa

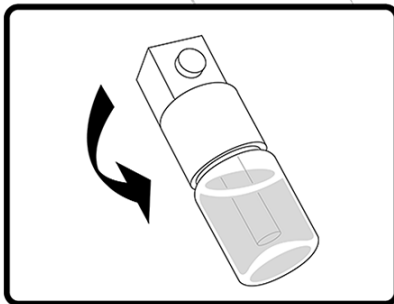
A. Ultrazvučna ploča  
B. Kontrolni prekidač

**YOUNG LIVING™**  
ESSENTIAL OILS

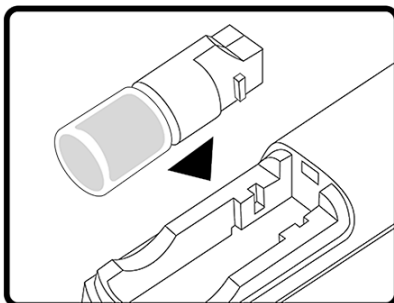
## Upute



1. Gurnite i uklonite vratašca na donjoj strani USB difuzora.



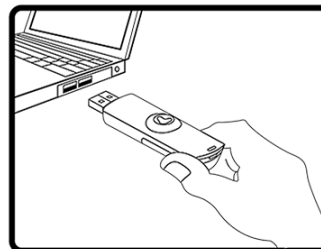
2. Uklonite zaštitni poklopac i čep s cjevčicom s bočice. Dodajte eterično ulje u bočicu koristeći se isporučenom mini pumpom. Vratite čep s cjevčicom na bočicu.



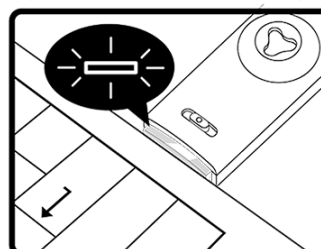
3. Umetnite bočicu eteričnog ulja u USB difuzor tako da je njezin kružni dio okrenut prema dolje. Ponovno postavite vratašca. Difuzor je spreman za uporabu.

**NAPOMENA:** Nemojte uliti previše eteričnog ulja u bočicu ni proliti ulje po plastičnim dijelovima. Ako ulje dođe u dodir s plastikom, difuzor se može oštetiti, a jamstvo može postati ništavno.

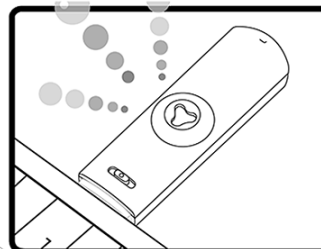
## Uporaba



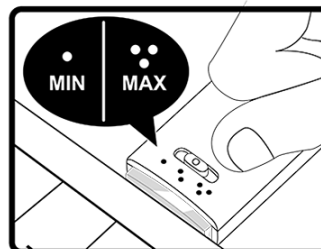
1. Difuzor će početi s radom čim se priključi u bilo koji dostupan standardni USB priključak.



2. Trepćuće svjetlo ukazuje na ispravan rad difuzora.



3. Iz vrha difuzora počeo će izlaziti hladna maglica.



4. Kontrolnim prekidačem interval difuzije postavlja se na svakih 10 sekundi (maksimalna postavka), svakih 30 sekundi ili svakih 60 sekundi (minimalna postavka).

5. Uvijek odspojite USB difuzor kada ga ne upotrebljavate ili kada u njemu nema eteričnog ulja.

**NAPOMENA:** Kada difuzor nije u uporabi, uklonite bočicu s uljem iz difuzora i stavite isporučeni poklopac na čep s cjevčicom radi pohrane.

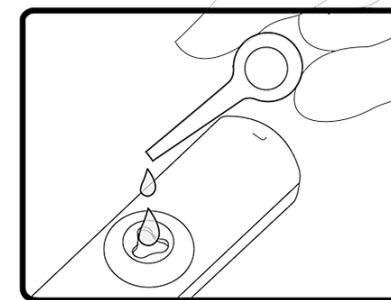
## Nadopunjavanje

USB difuzor osmišljen je za uporabu s eteričnim uljima Young Living. Da biste nadopunili bočicu jednostavno odvrnite čep s cjevčicom, pažljivo napunite bočicu koristeći se mini pumpom i zatim vratite čep s cjevčicom na bočicu.

## Njega i održavanje

USB difuzor može se začepiti s vremenom. Pratite korake u nastavku da biste ga očistili i omogućili njegov ispravan rad ili unesite izraz "čišćenje USB difuzora" u tražilicu na web-mjestu [www.youtube.com](http://www.youtube.com).

1. Odspojite difuzor i uklonite vratašca i bočicu eteričnog ulja.
2. S pomoću mini pumpe kapnite 2 kapi medicinskog alkohola na vrh i dno ultrazvučne ploče. Nježno obrišite obje strane ploče štapićem za uši.



3. Ponovno priključite difuzor u bilo koji USB priključak. Pustite ga da normalno radi u trajanju do 1 minute. Preporučuje se da upotrijebite postavku "MAX" na difuzoru tijekom postupka čišćenja. Zatim ponovno umetnite bočicu eteričnog ulja u difuzor i provjerite stvara li se maglica ispravno. Ako se nakon čišćenja i dalje ne stvara jaka maglica, uklonite bočicu i ponovite 2. i 3. korak.

Pri rukovanju eteričnim uljima slijedite upute za uporabu navedene na bočici eteričnog ulja Young Living.

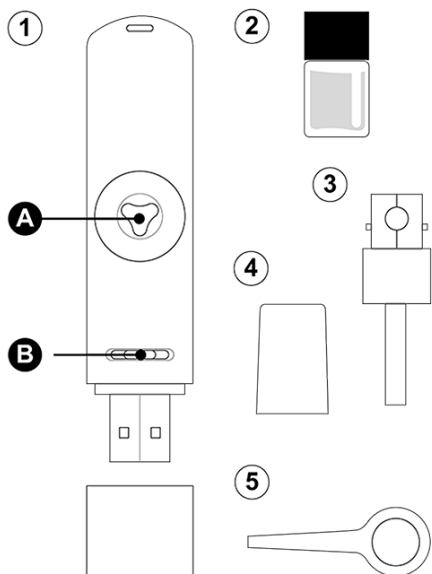
## Tehnički podaci

**Nazivna snaga:** 4,5 - 5,5 V / 5 - 300 mA  
**Metoda difuzije:** Ultrazvučno, hladna maglica  
**Vrijeme uporabe (bočica):** 25 h s minimalnom postavkom

## USB Diffúzor – Felhasználói kézikönyv

Köszönjük, hogy a Young Living USB Diffúzor megvásárlása mellett döntött, mely a világ első hüvely kujjméretű, bármilyen USB portról működtethető illóolaj-diffúzora. Használhatja otthonában, munkahelyén, vagy vigye magával utazásaira. Az első használat előtt kérjük, olvassa el figyelmesen a működtetéssel és karbantartással kapcsolatos utasításokat.

## Tartozékok

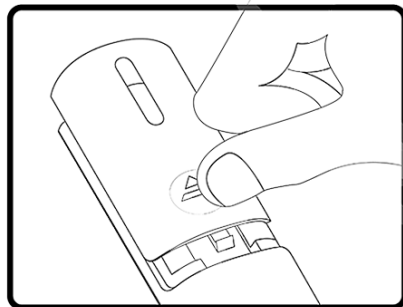


1. USB Diffúzor
2. Illóolaj üveg
3. Szórófej
4. Szórófej kupak
5. Minipumpa

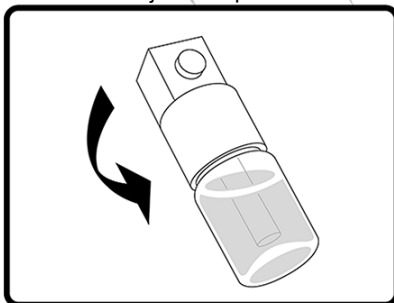
A. Ultrasonikus lemez  
B. Vezérlő kapcsoló

**YOUNG LIVING™**  
ESSENTIAL OILS

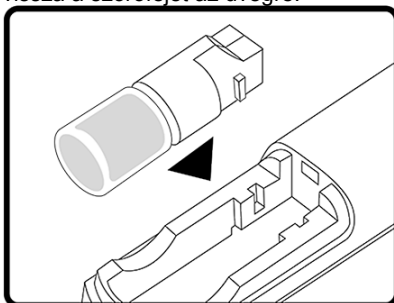
## Utasítások



1. Nyomja meg és csúsztassa el az USB diffúzor alján lévő panelt.



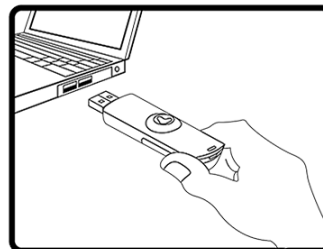
2. Távolítsa el a védő szórófejet és a szórófej kupakot az üvegről. Tegyen illóolajat az üvegbe a mellékelt minipumpa segítségével. Csavarja vissza a szórófejet az üvegre.



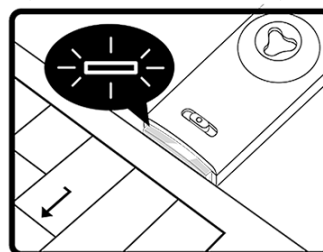
3. Helyezze az illóolaj-üveget tartalmazó patronát az USB diffúzorba a szórófej kerek nyílásával lefelé. Csúsztassa vissza a helyére a panelt. A diffúzor készen áll a használatra.

**MEGJEGYZÉS:** Ügyeljen arra, hogy ne töltsen túl az illóolaj-üveget és ne öntsön ki olajat a műanyag alkatrészekre. Ha olaj éri a műanyag részeket, akkor károsodhat a diffúzor és a garancia elvesztheti érvényességét.

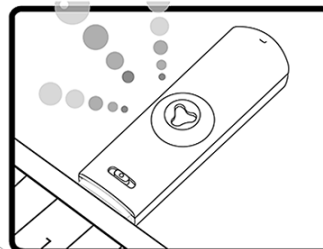
## Használat



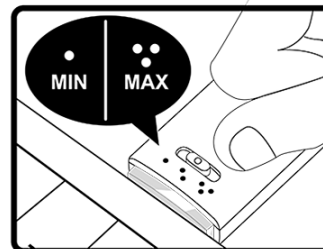
1. A diffúzor azonnal elkezd működni, amint azt bármilyen szabad USB portba behelyezi.



2. A villogó fény azt jelzi, hogy a diffúzor működése megfelelő.



3. A diffúzor egység tetejéből hideg párárt lát majd kiáramlani.



4. A vezérlő kapcsolóval a diffúziók közötti időintervallumot állíthatja át 10 másodpercenkénti (maximális teljesítmény), 30 másodpercenkénti vagy 60 másodpercenkénti diffúzióra (minimális teljesítmény).
5. Mindig áramtalanítsa az USB diffúzort, ha nem használja, vagy ha kifogyott belőle az illóolaj.

**MEGJEGYZÉS:** Ha nem használja a diffúzort, kérjük, távolítsa el a diffúzor belsejéből az olajjal teli üveget, és tároláshoz helyezze a szórófej kupakot a szórófejre.

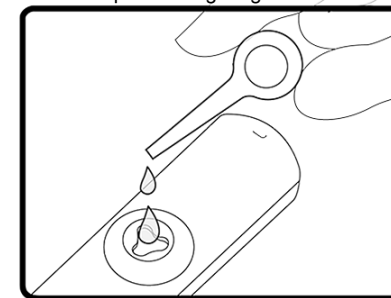
## Utántöltés

Az USB diffúzor Young Living illóolajokkal való használatra készült. Az utántöltéshez egyszerűen csavarja le a szórófejet, óvatosan töltsen meg az üveget a minipumpa segítségével, majd csavarja vissza a szórófejet az üvegre.

## Tisztítás és karbantartás

Idővel az USB Diffúzor eltömődhet. A megfelelő működés helyreállítása érdekében tisztítsa meg az alábbi lépéseket követve, illetve tekintse meg az instrukciókat tartalmazó videóinkat. Ehhez látogasson el a [www.youtube.com](http://www.youtube.com) weboldalra, majd keressen rá a „USB diffuser cleaning” kifejezésre.

1. Áramtalanítsa a diffúzort, majd távolítsa el a patron fedelét és az illóolaj-üveget.
2. A minipumpa segítségével csepegtessen 2 cseppnyi gyógyszerári alkoholt az ultrasonikus lemez tetejére és aljára is. Óvatosan törölje le a lemez mindkét oldalát fültisztító pálcika segítségével.



3. Helyezze be ismét egy USB portba. Hagyja, hogy lefusson egy szokásos működési ciklus, ami akár egy percig is tarthat. Javasoljuk, hogy a tisztítási folyamat alatt a diffúzor teljesítményét „MAX” értékre állítsa. Ezután helyezze vissza az illóolaj-üveget tartalmazó patronát az egységbe, majd ellenőrizze, hogy az egység megfelelően párosít-e. Ha a pára a tisztítás után sem megfelelő erősségű, kérjük, távolítsa el a patronát és ismétlje meg a 2. és 3. lépést.

Az illóolajok kezelése során kérjük, kövesse a Young Living illóolajok üvegén található utasításokat.

## Jellemzők

**Áramerősség és névleges teljesítmény:**  
4,5-5,5V / 5-300mA

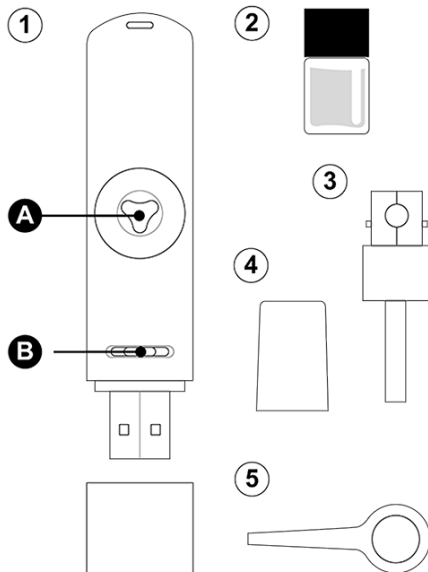
**Párosítási módszer:** ultrasonikus hideg pára

**Üzemidő (patron):** 25 óra, minimális teljesítmény-beállítás esetén

## Manuale d'uso del diffusore USB

Grazie per aver acquistato il diffusore USB di Young Living, il primo diffusore di oli essenziali al mondo di dimensioni ridotte e alimentato da una porta USB. Ideale in casa, in ufficio o in viaggio. Prima di utilizzarlo per la prima volta, leggere attentamente le istruzioni di funzionamento e manutenzione.

## Elenco delle parti

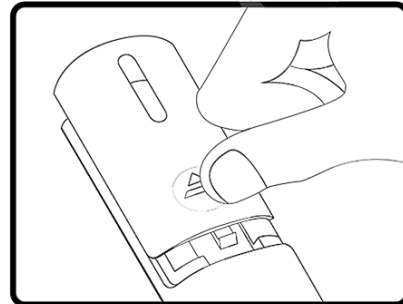


1. Diffusore USB
2. Flacone per olio essenziale
3. Dispenser del flacone
4. Cappuccio del dispenser
5. Pompetta

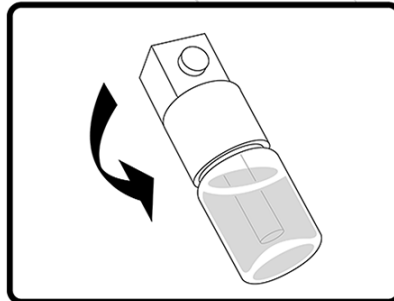
**A. Placca a ultrasuoni**  
**B. Interruttore**

**YOUNG LIVING™**  
ESSENTIAL OILS

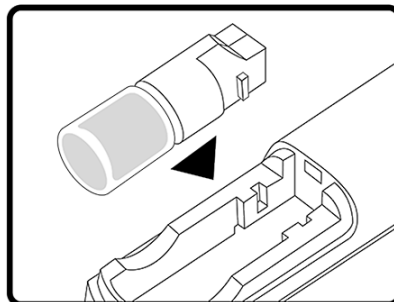
## Istruzioni



1. Per aprire, spingere e far scorrere il pannello situato nella parte inferiore del diffusore USB.



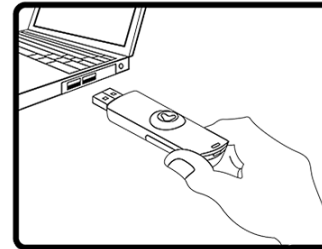
2. Rimuovere il cappuccio e il dispenser dal flacone. Aggiungere l'olio essenziale nel flacone utilizzando la pompetta in dotazione. Riavvitare il dispenser al flacone.



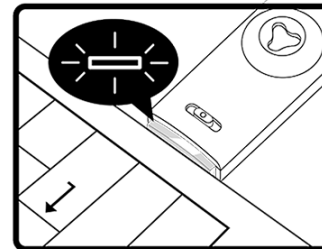
3. Inserire la cartuccia del flacone dell'olio essenziale nel diffusore USB con la linguetta circolare rivolta verso il basso. Far scivolare di nuovo il pannello per richiuderlo. Il diffusore è ora pronto per l'uso.

**NOTA:** evitare di riempire troppo il flacone con l'olio essenziale e di far cadere l'olio sui componenti di plastica. Se l'olio entra in contatto con la plastica, può danneggiare il diffusore e rendere nulla la garanzia.

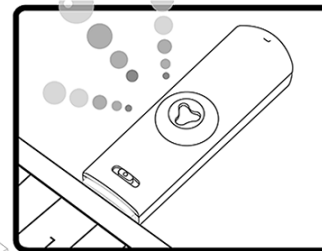
## Utilizzo



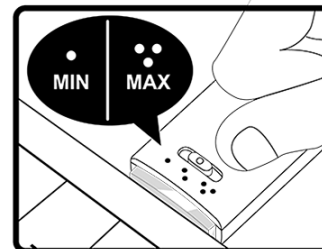
1. Il diffusore inizia a funzionare non appena viene inserito in una normale porta USB.



2. La spia lampeggiante indica il corretto funzionamento del diffusore.



3. Il diffusore inizierà a emettere una nebbiolina fredda.



4. Grazie all'interruttore è possibile regolare gli intervalli di diffusione a ogni 10 secondi (volume massimo), 30 secondi o 60 secondi (volume minimo).
5. Scollegare sempre il diffusore USB quando non è in uso o quando è finito l'olio essenziale.

**NOTA:** quando il diffusore non è in uso, rimuovere il flacone pieno d'olio dall'interno del dispositivo e richiudere il dispenser con l'apposito cappuccio prima di riportarlo.

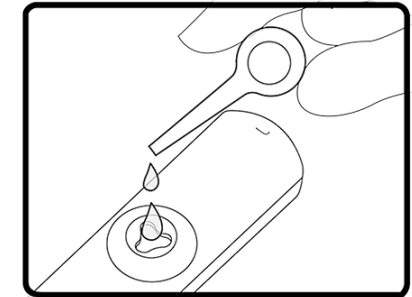
## Riempimento

Il diffusore USB è pensato per essere utilizzato con gli oli essenziali Young Living. Per riempirlo, svitare il dispenser dal flacone, riempire il flacone con attenzione utilizzando la pompetta e riavvitare il dispenser.

## Cura e manutenzione

Col tempo il diffusore USB potrebbe otturarsi. Per pulirlo e ripristinarne il corretto funzionamento, seguire i seguenti passaggi oppure visualizzare il video di istruzioni su [www.youtube.com](http://www.youtube.com), cercando "USB diffuser cleaning" (pulizia diffusore USB).

1. Scollegare il diffusore e rimuovere il coperchio della cartuccia e il flacone dell'olio essenziale.
2. Con la pompetta, far cadere due gocce di alcol etilico nella parte superiore e inferiore della placca a ultrasuoni. Pulire delicatamente entrambi i lati della placca con un cotton fioc.



3. Ricollegare a una porta USB. Lasciarlo funzionare normalmente per un minuto massimo. Durante la fase di pulizia, è preferibile impostare il diffusore su "MAX". Dopodiché, inserire la cartuccia del flacone di olio essenziale nel dispositivo e fare una prova per assicurarsi che la nebbiolina sia emessa adeguatamente dal dispositivo. Se dopo la pulizia la nebbiolina è ancora troppo debole, scollegare il dispositivo e ripetere i passaggi 2 e 3.

Seguire le istruzioni d'uso sul flacone Young Living quando si maneggiano gli oli essenziali.

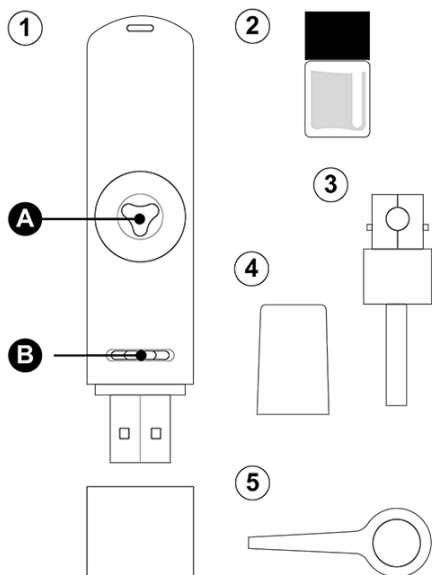
## Specifiche

**Potenza e valore nominale:** 4,5-5,5 V/5-300 mA  
**Metodo di diffusione:** Nebbiolina fredda a ultrasuoni  
**Durata in uso (cartuccia):** 25 ore con livello minimo impostato

## USB Diffuser UUSB difuzoriaus instrukcijas er Man

Ačiū, kad įsigijote „Young Living“ USB difuzorių. Pirmasis pasaulyje nykščio dydžio eterinių aliejų difuzorius, jungiamas į bet kurį USB lizdą. Naudokite jį namuose, biure arba pasiimkite kartu į kelionę. Prieš naudodami prietaisą pirmą kartą, atidžiai perskaitykite mūsų naudojimo ir priežiūros nurodymus.

### Dalių sąrašas

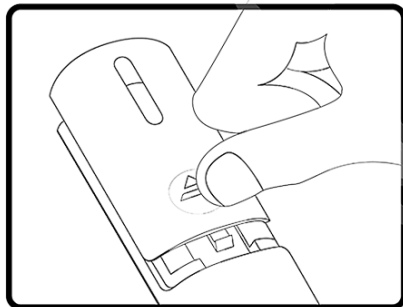


1. USB difuzorius
2. Eterinio aliejaus buteliukas
3. Buteliuko antgalis
4. Dangtelis
5. Mini siurblys

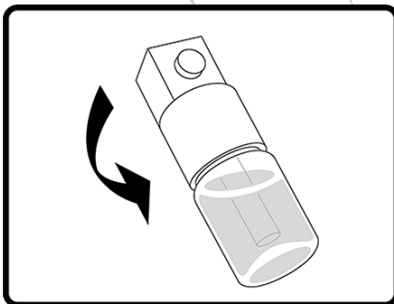
**A. Ultragarasinė plokštė**  
**B. Valdymo jungiklis**

**YOUNG LIVING™**  
ESSENTIAL OILS

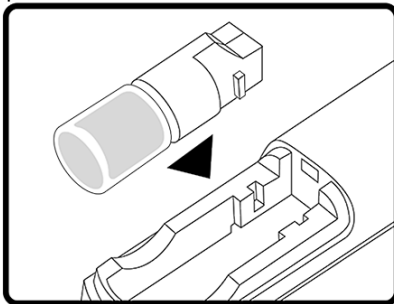
### Instrukcija



1. Paspauskite ir patraukite dangtelį užpakalinėje USB difuzoriaus pusėje.



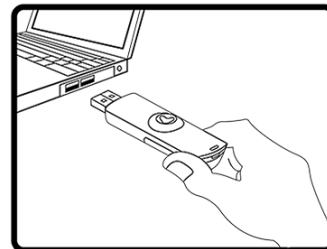
2. Nuimkite buteliuko apsauginį dangtelį ir antgalį. Pripildykite buteliuką eterinio aliejaus, pasinaudodami pridėtu mini siurbliu. Vėl prisukite buteliuko antgalį prie buteliuko.



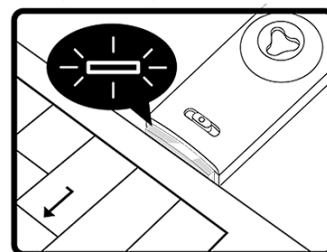
3. Įdėkite į USB difuzorių eterinio aliejaus kasetę apvalia dalimi žemyn. Vėl uždėkite kasetės skyriaus dangtelį. Difuzorius parengtas naudoti.

**PASTABA:** stenkitės neperpildyti eterinio aliejaus buteliuko ir neaptaškyti aliejumi plastikinių dalių. Aliejui susiliejus su plastikumu, yra grėsmė sugadinti prietaisą ir pažeisti garantiją.

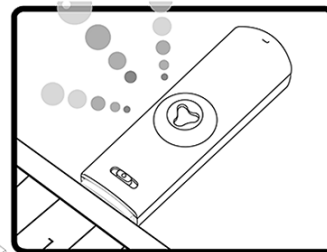
### Naudojimas



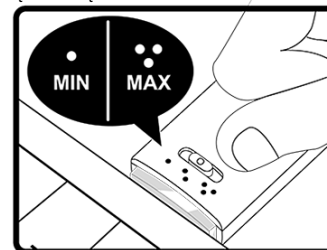
1. Difuzorius pradės veikti jį vos įjungus į standartinį USB lizdą.



2. Mirksinti lemputė parodo, kad difuzorius veikia tinkamai.



3. Pamatysite iš difuzoriaus sklindančią vėsią dulksną.



4. Valdymo jungikliu galite nustatyti difuzijos intervalą – 10 sekundžių (didžiausia vertė), 30 sekundžių arba 60 sekundžių (mažiausia vertė).
5. Būtinai atjunkite nenaudojamą ar tuščią USB difuzorių.

**PASTABA:** kai difuzorius nenaudojate, išimkite aliejaus pripildytą buteliuką iš difuzoriaus ir užsukite pridėtą dangtelį ant buteliuko antgalio.

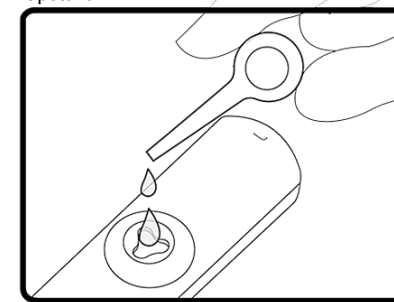
### Pakartotinis pripildymas

USB difuzorius skirtas „Young Living“ eteriniams aliejams. Norėdami pakartotinai pripildyti buteliuką, tiesiog atsukite butelio antgalį, atsargiai pripildykite buteliuką naudodami mini siurblią ir vėl prisukite antgalį prie buteliuko.

### Priežiūra

Bėgant laikui, USB difuzorius gali užsikimšti. Norėdami jį išvalyti ir užtikrinti tinkamą jo funkcionavimą, atlikite toliau nurodytus veiksmus arba susiraskite mūsų mokomąjį vaizdo įrašą svetainėje [www.youtube.com](http://www.youtube.com), paieškos laukelyje įvesdami „USB diffuser cleaning“ („USB difuzoriaus valymas“).

1. Atjunkite difuzorių, nuimkite kasetės skyriaus dangtelį, išimkite eterinio aliejaus buteliuką.
2. Mini siurbliu užlašinkite du lašus trinamo alkoholio ant ultragarasinės plokštės viršaus ir apačios. Atsargiai nuvalykite abi plokštės puses ausų krapštuku.



3. Vėl įjunkite prietaisą į USB lizdą. 1 minutei paleiskite įprastu režimu. Pageidautina, kad valant prietaisą veiktų „MAX“ režimu. Tada įdėkite eterinio aliejaus buteliuko kasetę į prietaisą ir patikrinkite, ar prietaisas leidžia pakankamai tirštą dulksną. Jei išvalius prietaisą dulksna vis dar nepakankamai tiršta, išimkite buteliuką ir pakartokite 2 ir 3 žingsnius.

Naudodami „Young Living“ eterinius aliejus, laikykitės ant buteliukų pateiktų naudojimo nurodymų.

### Specifikacijos

**Galia ir varža:** 4,5–5,5 V ir 5–300 mA  
**Difuzijos būdas:** ultragarasinis vėsios dulksnos difuzorius.

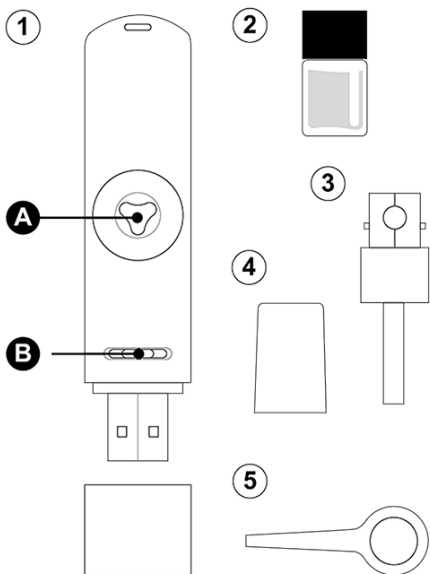
**Kasetės tarnavimo trukmė:** 25 val., esant mažiausiems nustatytiems.



## USB izkļiedētāja lietošanas instrukcija

Pateicamies jums par smaržas izkļiedētāja "Young Living USB Diffuser" iegādi! Tas ir pasaulē pirmais īkšķa lieluma ēterisko eļļu izkļiedētājs, kuru darbina no USB pieslēgvietas. Lietojiet to mājās, birojā vai ņemiet līdzi ceļojumā! Pirms pirmās lietošanas reizes rūpīgi izlasiet lietošanas un apkopes instrukcijas.

## Detalju saraksts

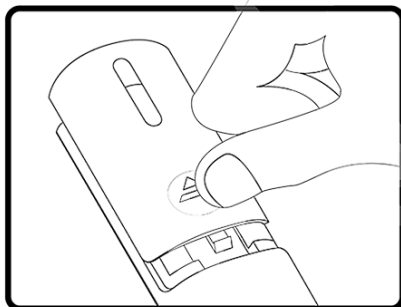


1. USB izkļiedētājs
2. Ēterisko eļļu pudelīte
3. Dakts pudelītes augšā
4. Dakts uzgali
5. Minisūknis

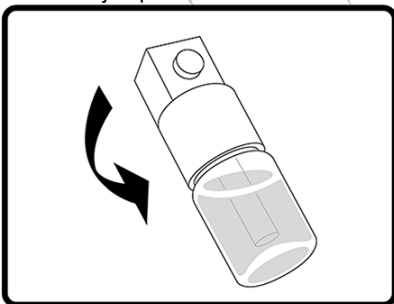
**A. Ultraskaņas plāksne**  
**B. Vadības slēdzis**

**YOUNG LIVING™**  
ESSENTIAL OILS

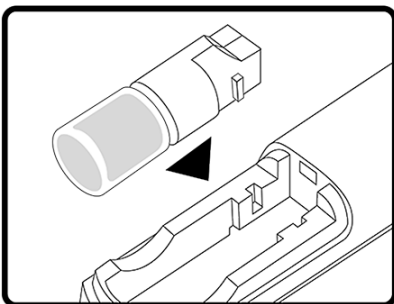
## Instrukcijas



1. Piespiediet un atbīdiet paneli USB izkļiedētāja apakšā.



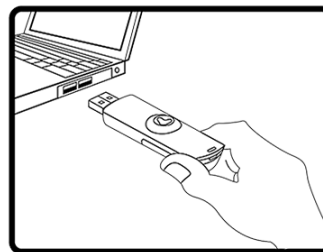
2. No pudelītes noņemiet dakts aizsarguzgali un dakts pudelītes augšu. Ar pievienoto minisūkni iepildiet pudelītē ēterisko eļļu. Uzskrūvējiet atpakaļ dakts pudelītes augšu uz pudelītes.



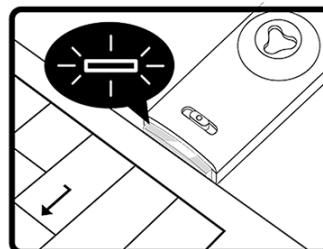
3. Ievietojiet ēteriskās eļļas kārtiņā USB izkļiedētājā tā, lai apaļais izcilnis būtu vērsts uz leju. Uzbīdiet paneli atpakaļ. Izkļiedētājs ir gatavs lietošanai.

**PIEZĪME:** izvairieties no ēteriskās eļļas pudelītes pārpildīšanas un eļļas izlišanas uz plastmasas detaļām. Ja eļļa nonāk saskarē ar plastmasu, tā var sabojāt izkļiedētāju un padarīt garantiju par spēkā neesošu.

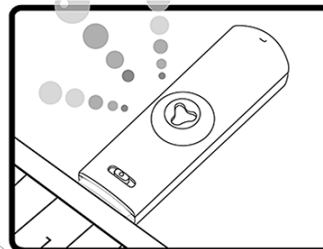
## Lietošana



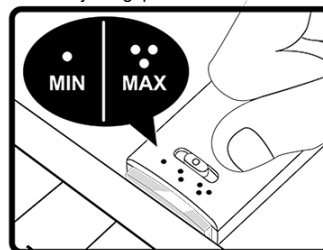
1. Izkļiedētājs sāks darboties, tiklīdz tas būs pievienots jebkurai pieejamajai USB standarta pieslēgvietai.



2. Mirgojoša gaisma norāda, ka izkļiedētājs darbojas pareizi.



3. Jūs redzēsiet aukstu migliņu izplūstam no izkļiedētāja augšpusē.



4. Ar vadības slēdzi var mainīt izsmidzināšanas intervālu, ik pēc 10 sekundēm (maksimālais daudzums), 30 sekundēm vai 60 sekundēm (minimālais daudzums).
5. Vienmēr atslēdziet izkļiedētāju, kad tas netiek lietots vai tajā beigusies ēteriskā eļļa.

**PIEZĪME:** kad izkļiedētājs netiek lietots, pirms nolikšanas glabāties izņemiet no tā ar eļļu piepildīto pudelīti, un pievienoto dakts uzgali uzlieciet uz dakts pudelītes augšas.

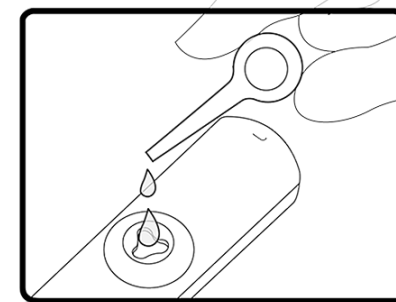
## Uzpildīšana

USB izkļiedētājs ir paredzēts lietošanai ar "Young Living" ēteriskajām eļļām. Lai uzpildītu pudelīti, vienkārši noskrūvējiet dakts pudelītes augšu, uzmanīgi ar minisūkni piepildiet pudelīti, pēc tam dakts pudelītes augšu uzskrūvējiet atpakaļ uz eļļas pudelītes.

## Tīrīšana un apkope

Jūsu USB izkļiedētājs ar laiku var aizsērēt. Iztīriet to norādītajā kārtībā, lai atjaunotu pareizu darbību, vai noskatieties mūsu video pamācību, ko var atrast vietnē [www.youtube.com](http://www.youtube.com) meklējot "USB diffuser cleaning" (USB izkļiedētāja tīrīšana).

1. Atvienojiet izkļiedētāju un noņemiet kārtiņā durtiņas, kā arī ēteriskās eļļas pudelīti.
2. Ar minisūkni uzpildiniet 2 pilienus medicīniskā spirta uz ultraskaņas plāksnes augšas un apakšas. Ar vates kociņu saudzīgi notīriet abas plāksnes puses.



3. Pievienojiet izkļiedētāju atpakaļ jebkurai USB pieslēgvietai. Ļaujiet tam darboties tā parasto ciklu līdz 1 minūtei. Tīrīšanas procesa laikā vēlams, lai izkļiedētājs būtu iestaģts uz "MAX" režīmu. Pēc tam ielieciet ēteriskās eļļas pudelītes kārtiņā atpakaļ ierīcē un pārbaudiet, lai pārliecinātos, vai ierīce smidzina pareizi. Ja pēc tīrīšanas joprojām neparādās spēcīga migliņa, atvienojiet izkļiedētāju un atkārtojiet 2. un 3. soli. Rīkojoties ar ēteriskajām eļļām, ievērojiet norādījumus uz "Young Living" ēteriskās eļļas pudelītes.

## Specifikācijas

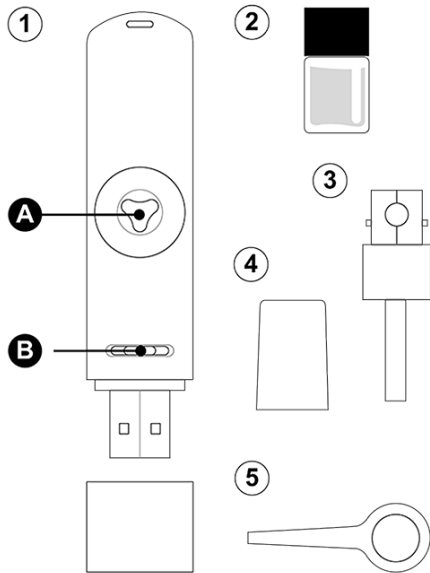
**Strāvas spriegums un stiprums:** 4,5-5,5 V / 5-300 mA  
**Izkļiedēšanas metode:** auksta migliņa, izmantojot ultraskaņu

**Lietošanas ilgums (kārtiņā):** 25 h pie minimālās iestatījuma vērtības

## Manwal tal-Istruzzjonijiet tal-USB Diffuser

Grazzi talli xtrajt il-USB Diffuser tal-Young Living. L-ewwel diffuser portabbli taż-żejt essenzjali li jista' jiġi mqabbd ma' kwalunkwe USB port. Użah id-dar, fl-uffiċċju jew meta tivvjaġġa. Qabel ma tużah l-ewwel darba, aqra bir-reqqa l-istruzzjonijiet dwar it-tħaddim u l-manutenzjoni.

### Lista tal-parts

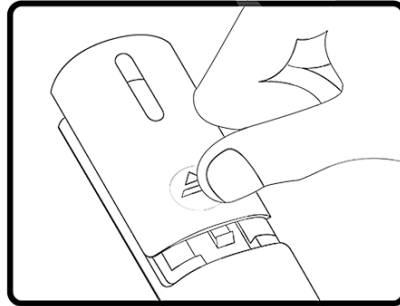


1. USB Diffuser
2. Flixxun taż-żejt essenzjali
3. Tapp tal-flixxun
4. Kappa
5. Pompa żgħira

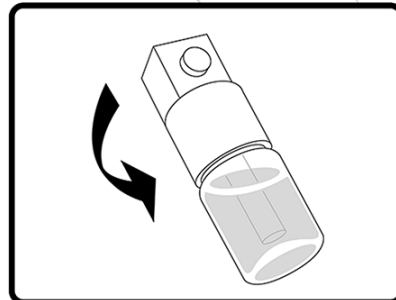
**A. Pjanċa ultrasonika**  
**B. Swiċċ**

**YOUNG LIVING™**  
ESSENTIAL OILS

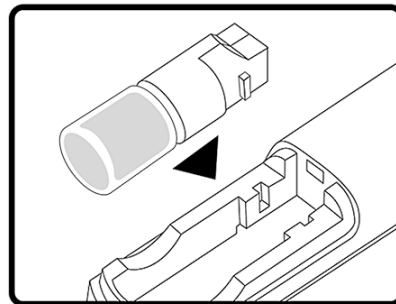
## Istruzzjonijiet



1. Aghfas u ressaq 'il barra l-bieba fuq in-naħa ta' taħt tal-USB Diffuser.



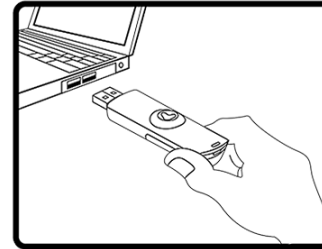
2. Aqla l-kappa ta' protezzjoni u t-tapp tal-flixxun. Żid iż-żejt essenzjali fil-flixxun bil-pompa li hija inkluża. Erġa' aghlaq it-tapp tal-flixxun.



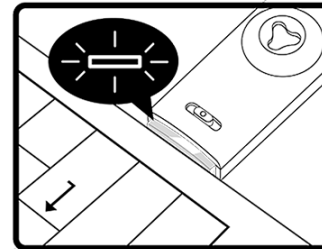
3. Dañħal il-cartridge tal-flixxun taż-żejt essenzjali fil-USB Diffuser bil-parti ttundjata thares 'l isfel. Erġa' aghlaq il-bieba. Id-diffuser huwa lest biex jintuża.

**NOTA:** Timliex il-flixxun wisq biex ma jfurx żejt essenzjali fuq il-komponenti tal-plastik. Jekk iż-żejt jiġi f'kuntatt mal-plastik, tista' ssir hsara lid-diffuser u l-garanzija ma tibqax valida.

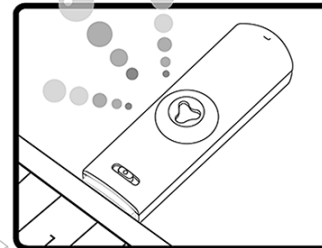
## Użu



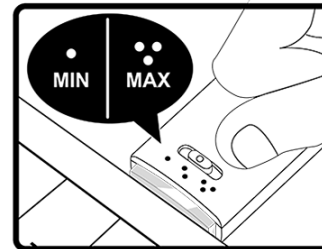
1. Id-diffuser jibda jaħdem malli tqabdu ma' kwalunkwe port standard tal-USB.



2. Id-dawl iteptep jindika li d-diffuser qed jaħdem sew.



3. Tibda tara sprej kiesaħ hierieg min-naħa ta' fuq tad-diffuser.



4. Is-swiċċ iservi biex tbidel l-intervall tad-diffużjoni għal kull 10 sekondi (volum massimu), kull 30 sekonda jew kull 60 sekonda (volum minimu).

5. Dejjem aqla l-USB Diffuser mill-port meta ma tkunx qed tużah jew meta ma jkunx fiħ żejt essenzjali.

**NOTA:** Meta d-diffuser ma jkunx qed jintuża, aqla l-flixxun biż-żejt minn god-diffuser u poġġi l-kappa inkluża fuq it-tapp tal-flixxun qabel terfġu.

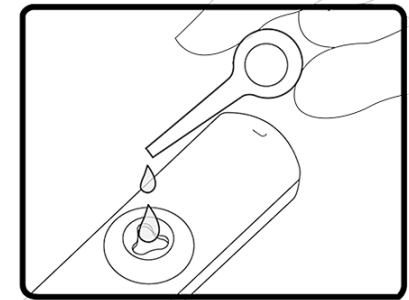
## Mili

Il-USB Diffuser huwa maħsub biex jintuża maż-żjut essenzjali ta' Young Living. Biex timlieh, aqla t-tapp, imla l-flixxun bil-mod bil-pompa ż-żgħira, u erġa' poġġi t-tapp f'postu.

## Kura u manutenzjoni

Il-USB Diffuser jista' jinstadd biż-żmien. Biex tħaddmu mill-ġdid, naddfu billi ssegwi l-passi li ġejjin, jew inkella ara l-vidjow tal-istruzzjonijiet tagħna billi tidhol fuq [www.youtube.com](http://www.youtube.com) u fitteż "USB diffuser cleaning".

1. Aqla d-diffuser mill-port, iftaħ il-bieba tal-cartridge u aqla l-flixxun taż-żejt essenzjali.
2. Uża l-pompa ż-żgħira biex titfa' 2 qatriet ta' spiritu fuq il-wiċċ u l-qiegħ tal-pjanċa ultrasonika. Imsaħ bla ma tagħfas iż-żewġ naħat tal-pjanċa b'biċċa tajjara.



3. Erġa' dañħal id-diffuser f'USB port. Hállih jagħmel iċ-ċiklu normali sa massimu ta' minuta. Waqt il-proċess ta' tindif ikun aħjar jekk id-diffuser tissettja fuq "MAX". Imbagħad dañħal il-cartridge tal-flixxun taż-żejt essenzjali f'postha u ppruvaha biex tara jekk l-isprej ikunx hierieg sew. Jekk wara t-tindif l-isprej ma jroġox b'saħħtu, aqalgħu u rrepeti l-passi 2 u 3.

Meta tkun qed tuża ż-żjut essenzjali, segwi l-istruzzjonijiet ta' fuq il-flixxun taż-żejt essenzjali ta' Young Living.

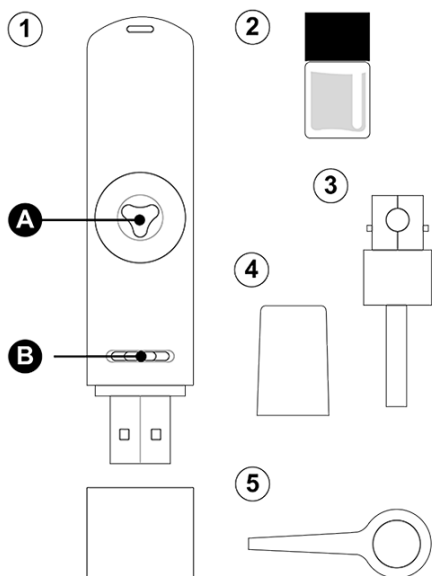
## Speċifikazzjonijiet

**Kurrent elettriku:** 4.5-5.5V / 5-300mA  
**Metodu ta' diffużjoni:** Sprej kiesaħ ultrasoniku  
**Fin ta' użu (cartridge):** 25 siegħa fuq is-setting minimu

## Gebruikershandleiding voor USB-geurverspreider

Hartelijk dank voor uw aankoop van de Young Living USB-geurverspreider. 's Werelds eerste verspreider van etherische olie in duimformaat aangedreven door een USB-poort. Gebruik 'm thuis, op kantoor of neem 'm mee voor onderweg. Lees voordat u de USB voor het eerst in gebruik neemt, eerst onze bedienings- en onderhoudsinstructies zorgvuldig door.

### Onderdelenlijst

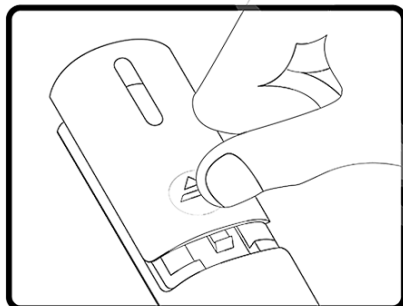


1. USB-geurverspreider
2. Etherische-oliefles
3. Bovenstuk van het lontflesje
4. Lontdop
5. Minipomp

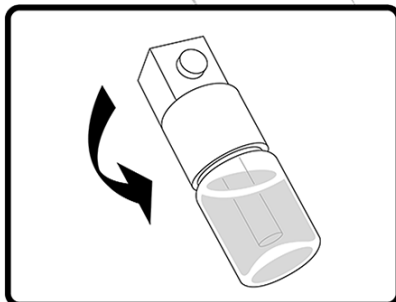
**A. Ultrasoonplaatje**  
**B. Regelschakelaar**

**YOUNG LIVING™**  
ESSENTIAL OILS

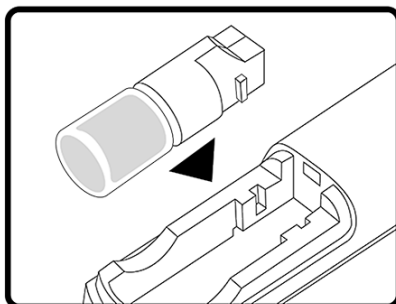
## Instructies



1. Druk en schuif het paneel op de onderkant van de USB-geurverspreider open.



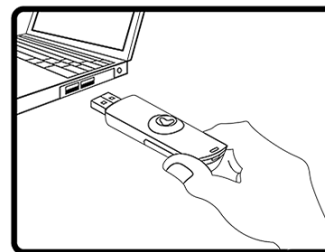
2. Verwijder de beschermende lontdop en het bovenstuk van het lontflesje. Voeg etherische olie aan het flesje toe met behulp van de meegeleverde minipomp. Schroef het bovenstuk van het lontflesje weer terug op het flesje.



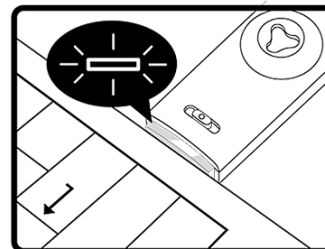
3. Steek de etherische-olieflescartridge in de USB-geurverspreider met de ronde tab omlaag gericht. Schijf het paneel weer terug. De geurverspreider is klaar voor gebruik.

**OPMERKING: Voorkom dat u teveel etherische olie in het flesje giet, waardoor de olie op de plastic onderdelen wordt gemorst. Als olie in contact komt met het plastic, kan de geurverspreider beschadigd raken en is de garantie niet langer geldig.**

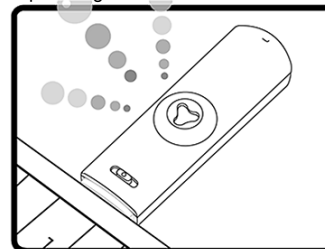
## Gebruik



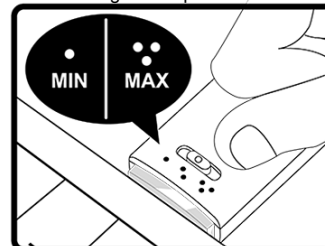
1. De geurverspreider begint te werken zodra u hem in een beschikbare standaard USB-poort steekt.



2. Het knipperlichtje geeft aan dat de geurverspreider goed werkt.



3. U zult zien dat er een koude nevel uit de bovenkant van de geurverspreider komt.



4. Met de regelschakelaar verandert u het verspreidingsinterval tussen om de 10 seconden (maximale volume), om de 30 seconden of om de 60 seconden (minimale volume).
5. Haal de USB-geurverspreider altijd uit de USB-poort wanneer u hem niet gebruikt of wanneer de etherische olie op is.

**OPMERKING: Wanneer de geurverspreider niet wordt gebruikt, verwijdert u het met olie gevulde flesje uit de binnenkant van de geurverspreider. Tijdens opslag plaatst u het meegeleverde lontdopje op het bovenstuk van het lontflesje.**

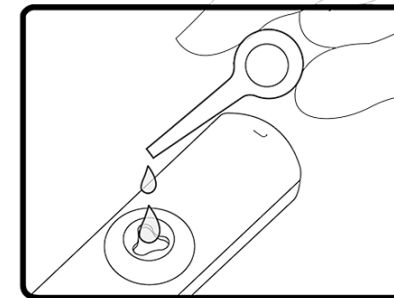
## Bijvullen

De USB-geurverspreider is bedoeld voor gebruik met Young Living etherische oliën. U kunt de geurverspreider bijvullen door het bovenstuk van het lontflesje los te schroeven, het flesje voorzichtig bij te vullen met behulp van de minipomp, en het bovenstuk van het lontflesje weer op het flesje terug te schroeven.

### Verzorging en onderhoud

In de loop der tijd kan uw USB-geurverspreider verstopt raken. Maak de geurverspreider schoon aan de hand van de hiernavolgende stappen, zodat hij weer goed functioneert. U kunt ook onze instructievideo bekijken door een bezoek te brengen aan [www.youtube.com](http://www.youtube.com) en te zoeken naar 'USB diffuser cleaning' (schoonmaken van USB-geurverspreider).

1. Haal de geurverspreider uit de USB-poort en verwijder het deksel van de cartridge en het etherische-olieflesje.
2. Gebruik de minipomp om 2 druppels ontsmettingsalcohol op het bovenstuk en het onderstuk van het ultrasoonplaatje te laten vallen. Veeg beide zijden van het plaatje voorzichtig schoon met een wattenstaafje.



3. Steek de geurverspreider weer in een USB-poort. Laat de geurverspreider 1 minuut normaal werken. Zet de geurverspreider tijdens het schoonmaken bij voorkeur op de maximale instelling. Breng de etherische-olieflescartridge nu weer op de eenheid aan en test om te zien of de eenheid op de juiste manier nevel spuit. Als de nevel na het schoonmaken nog steeds niet erg sterk is, verwijdert u de geurverspreider nogmaals en herhaalt u stap 2 en 3.

Volg bij het hanteren van etherische olie de gebruiksaanwijzingen op het etherische-olieflesje van Young Living.

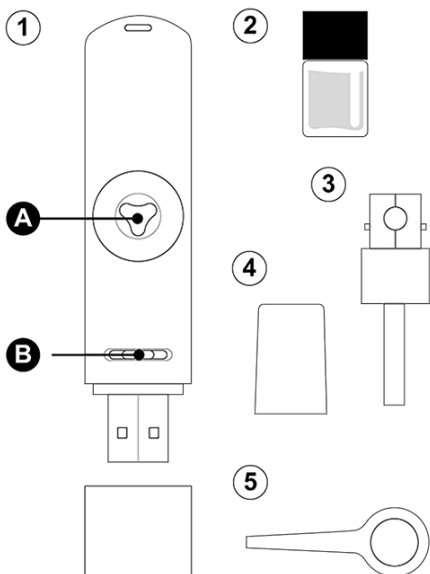
### Specificaties

**Stroom en vermogen:** 4,5-5,5V / 5-300mA  
**Verspreidingsmethode:** Ultrasone koude nevel  
**Gebruikstijd (cartridge):** 25 uur bij minimale instelling

## Instrukcja obsługi dyfuzora USB

Dziękujemy za zakup dyfuzora USB firmy Young Living. To pierwszy na świecie dyfuzor olejków eterycznych, który ma wielkość kciuka i jest zasilany z dowolnego portu USB. Można go używać w domu, w biurze lub podczas podróży. Przed pierwszym użyciem należy dokładnie zapoznać się z instrukcją obsługi i konserwacji dyfuzora.

## Wykaz części

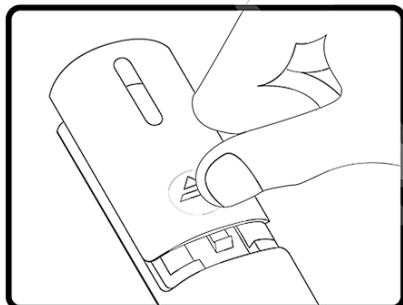


1. Dyfuzor USB
2. Butelka z olejkiem eterycznym
3. Nakrętka z atomizerem
4. Nakładka ochronna
5. Minipompka

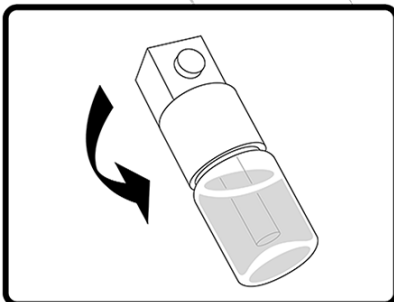
**A. Płytki ultradźwiękowa**  
**B. Przełącznik sterujący**

**YOUNG LIVING™**  
ESSENTIAL OILS

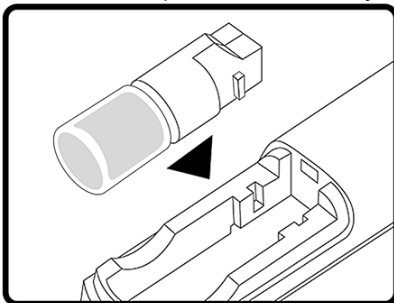
## Instrukcje



1. Wcisnąć i przesunąć panel na spodniej stronie dyfuzora USB, aby go otworzyć.



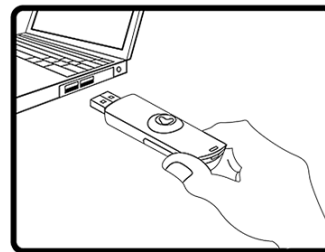
2. Zdjąć nakładkę ochronną oraz nakrętkę z atomizerem z butelki. Napełnić butelkę olejkiem eterycznym za pomocą dołączonej minipompki. Nałożyć nakrętkę z atomizerem z powrotem na butelkę.



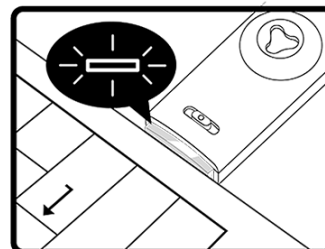
3. Włożyć butelkę z olejkiem eterycznym do dyfuzora USB, z okrągłą wypustką skierowaną ku dołowi. Wsunąć panel z powrotem na miejsce. Dyfuzor jest gotowy do użycia.

**UWAGA:** Uważać, aby nie przepelnić butelki z olejkiem eterycznym ani nie rozlać olejku na elementy z tworzywa sztucznego. Jeśli olejek wejdzie w kontakt z tworzywem sztucznym, może uszkodzić dyfuzor i doprowadzić do utraty gwarancji.

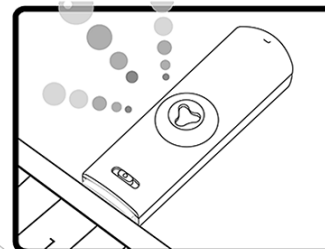
## Użytkowanie



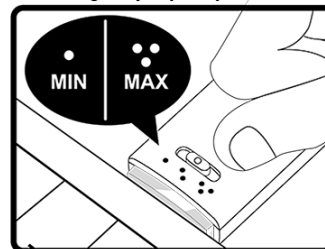
1. Dyfuzor zacznie działać zaraz po podłączeniu do standardowego gniazda USB.



2. Migające światelko wskazuje, że dyfuzor działa prawidłowo.



3. Widoczna będzie zimna mgielka emitowana z górnej części dyfuzora.



4. Za pomocą przełącznika sterującego można ustawić częstotliwość emitowania mgielki: co 10 sekund (maksymalna ilość), 30 sekund lub 60 sekund (minimalna ilość).

5. Zawsze odłączać dyfuzor USB, jeśli nie jest używany lub jeśli butelka z olejkiem eterycznym jest pusta.

**UWAGA:** Kiedy dyfuzor nie jest używany, należy wyjąć z niego butelkę wypełnioną olejkiem i nałożyć dołączone nakładkę ochronną na nakrętkę z atomizerem.

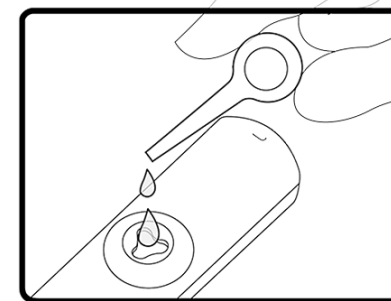
## Ponowne napełnianie

Dyfuzor USB jest przeznaczony do stosowania z olejkami eterycznymi firmy Young Living. Aby napełnić go ponownie, wystarczy zdjąć nakrętkę z atomizerem, ostrożnie napełnić butelkę za pomocą minipompki i nałożyć ponownie nakrętkę z atomizerem na butelkę.

## Czyszczenie i konserwacja

Dyfuzor USB może z czasem ulec zatkaniu. Aby przywrócić prawidłowe funkcjonowanie, należy go oczyścić, wykonując poniższe czynności. Można też obejrzeć film instruktażowy naszej firmy na [www.youtube.com](http://www.youtube.com) – należy wyszukać frazę „USB diffuser cleaning” („czyszczenie dyfuzora USB”).

1. Odłączyć dyfuzor; zdjąć panel, aby dostać się do wkładu i wyjąć butelkę z olejkiem eterycznym.
2. Za pomocą minipompki nałożyć 2 krople alkoholu technicznego na powierzchnię górną i dolną płytki ultradźwiękowej. Delikatnie wytrzeć obie strony płytki do czysta za pomocą bawełnianej szmatki.



3. Włożyć ponownie do gniazda USB. Pozostawić w normalnym cyklu roboczym na maksymalnie 1 minutę. Podczas czyszczenia zalecane jest ustawienie dyfuzora na opcję „MAX”. Następnie włożyć butelkę z olejkiem eterycznym z powrotem do urządzenia i sprawdzić, czy prawidłowo rozpyla mgielkę. Jeśli po oczyszczeniu nadal nie widać silnej mgielki, odłączyć dyfuzor i powtórzyć kroki 2 i 3.

Podczas używania olejków eterycznych należy stosować się do instrukcji zamieszczonych na butelce z olejkiem eterycznym firmy Young Living.

## Specyfikacje

**Moc i wartości znamionowe:** 4,5-5,5 V / 5-300 mA

**Metoda dyfuzji:** Zimna mgielka rozpylana metodą ultradźwiękową

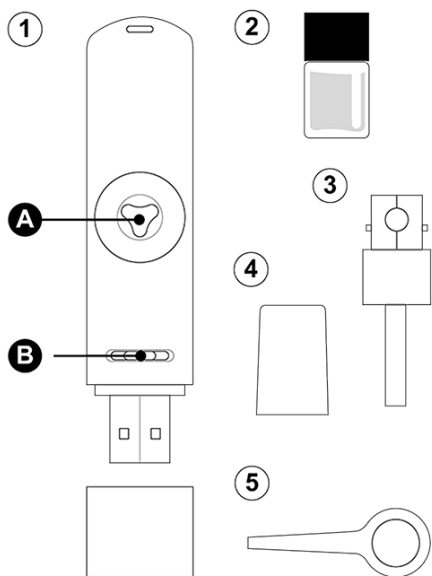
**Czas użytkowania (wkład):** 25 godzin przy ustawieniu minimalnym



## Manual do Utilizador do Difusor USB

Obrigado por ter adquirido o Difusor USB Young Living. O primeiro difusor de óleo essencial do mundo do tamanho de um polegar alimentado através de qualquer porta USB. Use-o em casa, no escritório ou traga-o consigo enquanto viaja. Antes da primeira utilização, por favor leia cuidadosamente as nossas instruções de funcionamento e manutenção.

## Lista de Peças

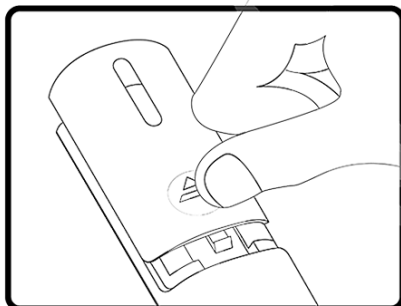


1. Difusor USB
2. Frasco de óleo essencial
3. Pavio do gargalo
4. Tampa do pavio
5. Minibomba

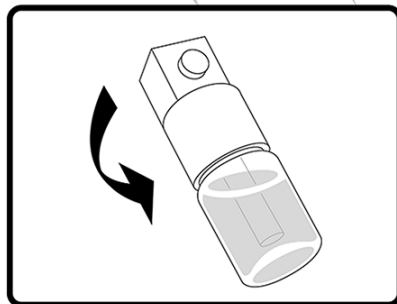
**A. Placa ultrassônica**  
**B. Interruptor de controlo**

**YOUNG LIVING™**  
ESSENTIAL OILS

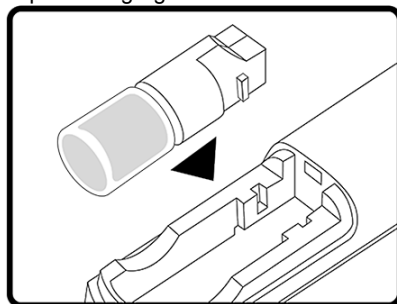
## Instruções



1. Pressione e deslize para abrir o painel na base do Difusor USB.



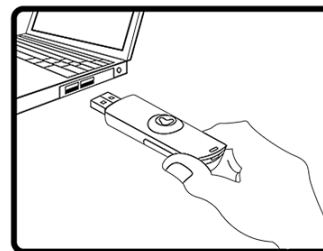
2. Remova a tampa protetora do pavio e o pavio do gargalo. Adicione óleo essencial ao frasco, utilizando a minibomba incluída. Aperte novamente o pavio do gargalo no frasco.



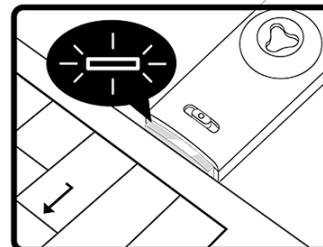
3. Introduza o frasco de óleo essencial no Difusor USB com a aba redonda virada para baixo. Deslize novamente o painel para trás. O difusor está pronto a ser usado.

**NOTA:** Evite encher demasiado o frasco de óleo essencial e derramar óleo em componentes de plástico. Se o óleo entrar em contacto com o plástico, pode danificar o difusor e anular a garantia.

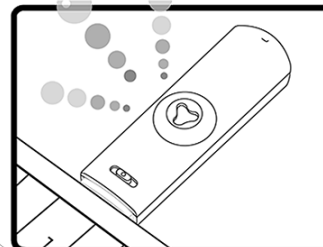
## Utilização



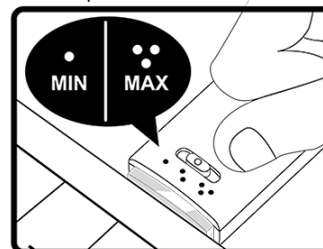
1. O difusor começará a funcionar assim que for ligado a qualquer porta USB padrão disponível.



2. A luz intermitente indica que o difusor está a funcionar adequadamente.



3. Começará a ver uma névoa fria a ser emitida do topo da unidade do difusor.



4. O interruptor de controlo altera o intervalo de difusão a cada 10 segundos (volume máximo), 30 segundos ou 60 segundos (volume mínimo).

5. Desligue sempre o Difusor USB quando não estiver em uso ou quando estiver sem óleo essencial.

**NOTA:** Quando o difusor não estiver em uso, por favor remova o frasco cheio de óleo do interior do difusor e coloque a tampa de pavio incluída no pavio do gargalo para armazenamento.

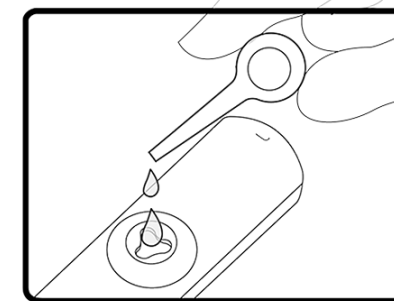
## Reabastecimento

O Difusor USB destina-se para ser utilizado com os óleos essenciais. Para reabastecer, simplesmente desaperte o pavio do gargalo, encha cuidadosamente o frasco, usando a minibomba e depois aperte o pavio do gargalo no frasco.

## Cuidado e Manutenção

O seu Difusor USB pode ficar obstruído com o passar do tempo. Limpe-o, seguindo os seguintes passos para o restaurar para o funcionamento adequado ou, veja o nosso vídeo de instruções, visitando [www.youtube.com](http://www.youtube.com) e pesquisando "Limpeza do difusor USB".

1. Desligue o difusor e remova a porta e o frasco de óleo essencial.
2. Use a minibomba para verter 2 gotas de álcool na parte superior e na base da placa ultrassônica. Cuidadosamente, limpe ambos os lados da placa com um cotonete.



3. Ligue-o novamente em qualquer porta USB. Deixe-o correr o seu ciclo normal de até 1 minuto. É preferível que coloque o difusor na definição "MÁX." durante o processo de limpeza. De seguida, introduza o frasco de óleo essencial novamente na unidade e teste, a fim de visualizar se a unidade está a vaporizar adequadamente. Se continuar a não ter uma névoa forte, depois da limpeza, por favor remova e repita os passos 2 e 3.

Quando manusear os óleos, por favor siga as instruções de utilização sobre o frasco de óleo essencial Young Living.

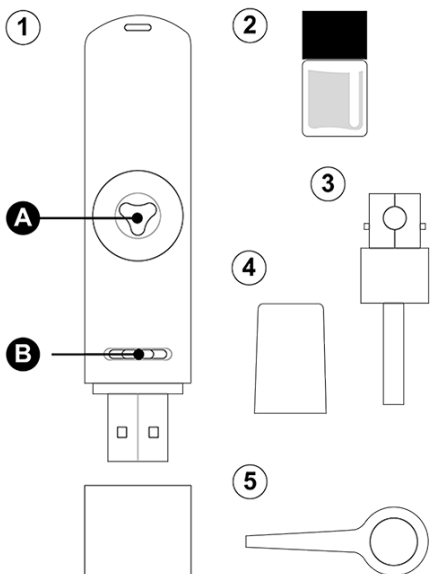
## Especificações

**Energia e classificação:** 4,5-5,5V/5-300mA  
**Método de difusão:** Névoa fria ultrassônica  
**Tempo de utilização:** 25 horas na definição mínima

## Manual de utilizare al odorizantului cu USB

Vă mulțumim că ați achiziționat odorizantul cu USB Young Living. Primul odorizant de uleiuri esențiale de mici dimensiuni din întreaga lume alimentat de la oricare port USB. Utilizați-l acasă, la birou sau luați-l cu dumneavoastră atunci când călătoriți. Înainte de a-l utiliza inițial, citiți cu atenție instrucțiunile noastre de utilizare și întreținere.

## Lista de componente

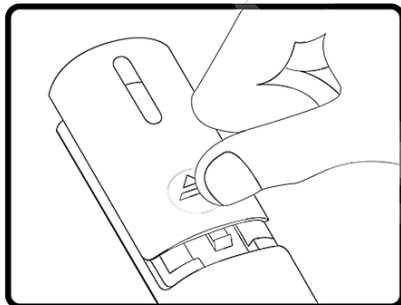


1. Odorizant cu USB
2. Flacon cu uleiuri esențiale
3. Capăt de acționare al flaconului
4. Capacul capătului de acționare
5. Mini pompă

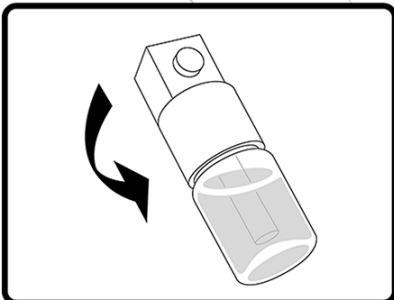
**A. Placă ultrasonică**  
**B. Buton de comandă**

**YOUNG LIVING™**  
ESSENTIAL OILS

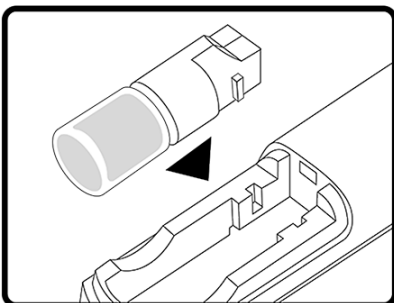
## Instrucțiuni



1. Apăsăți și deschideți prin glisare panoul din partea inferioară a odorizantului cu USB.



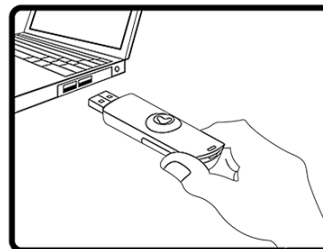
2. Îndepărtați capacul protector al capătului de acționare și capătul de acționare de pe flacon. Adăugați ulei esențial în acesta folosind mini pompa inclusă. Înfiletați înapoi capătul de acționare la nivelul flaconului.



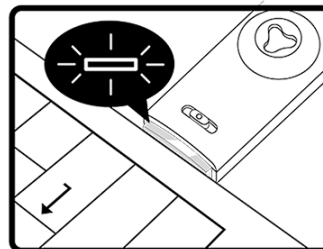
3. Introduceți cartușul flaconului cu ulei esențial în odorizantul cu USB cu partea rotundă îndreptată în jos. Așezați panoul înapoi. Odorizantul este pregătit pentru utilizare.

**NOTĂ:** Nu umpleți în exces flaconul pentru ulei esențial și evitați scurgerea uleiului pe componentele din plastic. Dacă uleiul intră în contact cu suprafețele din plastic, acesta poate deteriora odorizantul și poate conduce la anularea garanției.

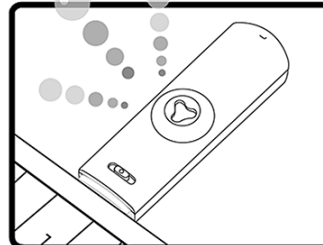
## Utilizare



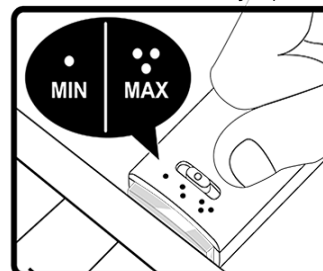
1. Odorizantul va începe să funcționeze de îndată ce este conectat la oricare port USB standard disponibil.



2. Ledul care se aprinde intermitent indică faptul că odorizantul funcționează în mod corespunzător.



3. Din partea superioară a unității odorizantului, veți putea observa că sunt eliberați vapori reci.



4. Butonul de comandă modifică intervalul de difuzare la fiecare 10 secunde (volumul maxim), 30 de secunde sau 60 de secunde (valoarea minimă).
5. Deconectați întotdeauna odorizantul cu USB atunci când nu este în funcțiune sau când nu mai conține ulei esențial.

**NOTĂ:** Atunci când odorizantul nu este în funcțiune, îndepărtați flaconul umplut cu ulei din partea interioară a odorizantului și montați capătul de acționare inclus pe partea superioară a flaconului pentru depozitare.

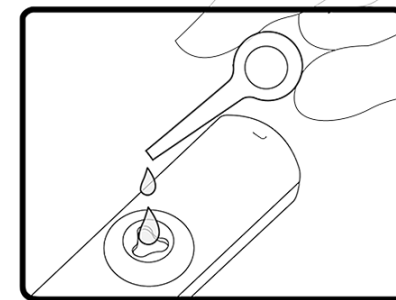
## Reumplerea

Odorizantul cu USB este destinat utilizării cu uleiurile esențiale Young Living. Pentru a reumple flaconul, deșurubați capătul de acționare al flaconului, umpleți cu atenție flaconul cu ajutorul mini pompei și apoi înfiletați din nou capătul de acționare la nivelul flaconului.

## Îngrijire și întreținere

Odorizantul dumneavoastră cu USB se poate bloca în timp. Curățați-l urmând următorii pași pentru a-l readuce în stare perfectă de funcționare sau consultați videoclipul nostru cu instrucțiuni vizitând [www.youtube.com](http://www.youtube.com) și căutați „Curățarea odorizantului cu USB”.

1. Deconectați odorizantul și îndepărtați capacul cartușului și flaconul cu ulei esențial.
2. Utilizați mini pompa pentru a aplica 2 picături de alcool sanitar pe partea superioară și partea inferioară a plăcii ultrasonice. Ștergeți cu atenție ambele părți ale plăcii cu un bețușor cu vată.



3. Conectați-l înapoi la portul USB. Lăsați-l să funcționeze în mod normal timp de 1 minut. Este recomandat să treceți odorizantul în setarea "MAX" în timpul procesului de curățare. După aceea, introduceți cartușul flaconului cu ulei esențial înapoi în unitate și testați pentru a vedea dacă unitatea emite vapori în mod corect. Dacă în continuare unitatea nu emite vapori puternici, după curățare, îndepărtați și repetați pașii 2 și 3.

Atunci când manipulați uleiurile esențiale, urmați instrucțiunile de utilizare de pe flaconul cu ulei esențial Young Living.

## Specificații

**Alimentare electrică și tensiune nominală:** 4,5-5,5 V / 5-300 mA

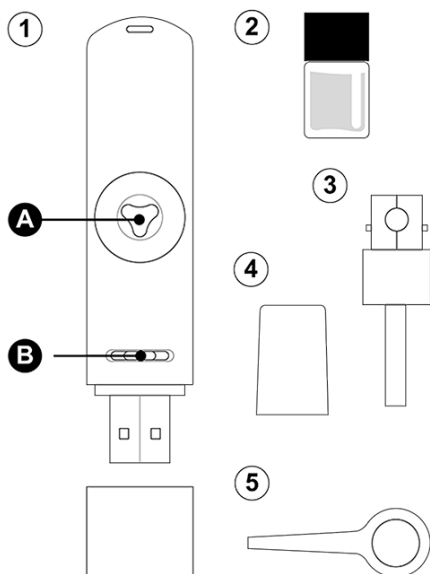
**Metoda de difuzie:** vapori reci prin ultrasunete

**Timpul de utilizare (cartuș):** 25 de ore la setare minimă

## Руководство по эксплуатации USB-аромадиффузор

Благодарим за покупку USB-аромадиффузора Young Living. Это первый в мире миниатюрный аромадиффузор для эфирных масел с питанием от USB. Его можно использовать дома, на работе или на отдыхе. Перед первым использованием аромадиффузора внимательно прочитайте указания по эксплуатации и обслуживанию, содержащиеся в этом документе.

### Перечень деталей

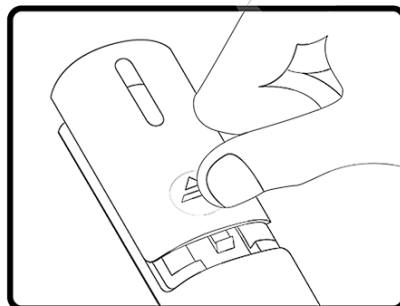


1. USB-аромадиффузор.
2. Флакон для эфирного масла.
3. Распылительная насадка.
4. Колпачок.
5. Пипетка.

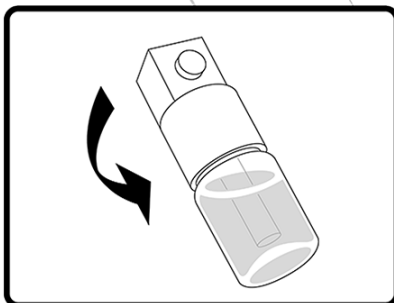
**A. Ультразвуковая пластина.**  
**B. Переключатель.**

**YOUNG LIVING™**  
ESSENTIAL OILS

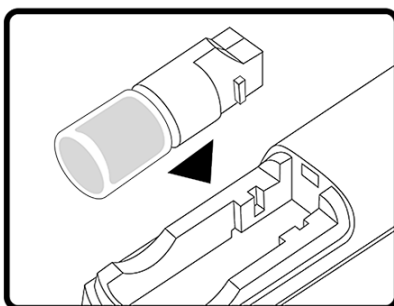
### Указания



1. Надавите на панель, расположенную в нижней части USB-аромадиффузора, и сдвиньте ее в сторону.



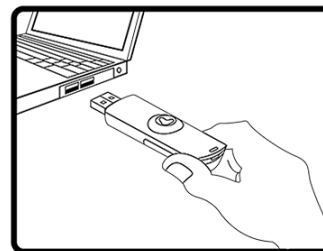
2. Снимите защитный колпачок и распылительную насадку с флакона. Добавьте эфирное масло в флакон с помощью прилагаемой пипетки. Установите распылительную насадку на место.



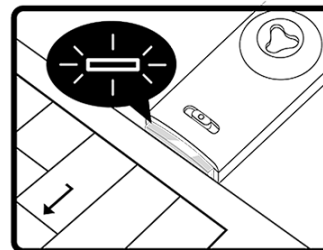
3. Поместите флакон с эфирным маслом в USB-аромадиффузор круглым выступом вниз. Установите панель на место. Аромадиффузор готов к использованию.

**ПРИМЕЧАНИЕ.** Избегайте переполнения флакона для эфирного масла и пролива масла на пластиковые детали. Попав на пластик, масло может повредить аромадиффузор. Такие повреждения приводят к аннулированию гарантии.

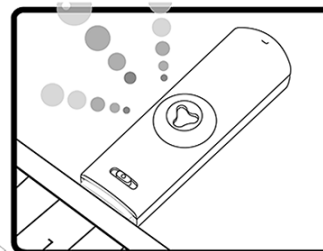
### Использование



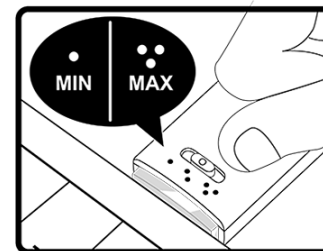
1. Аромадиффузор включается сразу после подсоединения к стандартному USB-порту.



2. Мигающий индикатор указывает на нормальную работу аромадиффузора.



3. Из верхней части устройства начнет подниматься холодный пар.



4. Переключатель позволяет установить интервал распыления на 10 секунд (максимальная интенсивность), 30 секунд или 60 секунд (минимальная интенсивность).
5. Всегда вынимайте аромадиффузор из USB-порта, когда он не используется или когда закончилось эфирное масло.

**ПРИМЕЧАНИЕ.** Когда аромадиффузор не используется, извлекайте флакон с маслом из устройства и на время хранения закрывайте флакон колпачком.

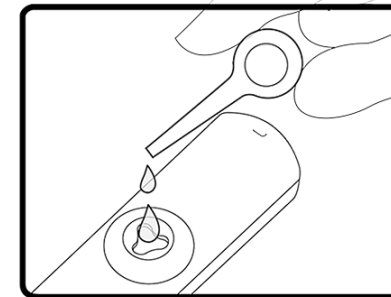
### Заправка

USB-аромадиффузор предназначен для использования с эфирными маслами Young Living. Для заливки масла просто открутите распылительную насадку, осторожно наполните флакон с помощью пипетки, а затем установите насадку на место.

### Уход и обслуживание

Со временем USB-аромадиффузор может засориться. Для возобновления нормальной работы устройства прочистите его указанным далее способом. Вы также можете просмотреть видеоинструкции, перейдя на веб-сайт [www.youtube.com](http://www.youtube.com) и выполнив поиск по фразе «USB diffuser cleaning».

1. Извлеките аромадиффузор из USB-порта, снимите панель, закрывающую отделение для флакона, и выньте сам флакон.
2. С помощью пипетки нанесите 2 капли медицинского спирта на верхнюю и нижнюю части ультразвуковой пластины. Осторожно протрите обе стороны пластины ватной палочкой.



3. Подключите аромадиффузор к USB-порту. Дайте устройству поработать в нормальном режиме в течение 1 минуты. На время процесса очистки переключатель желательно установить в положение «MAX». После этого установите флакон для эфирного масла обратно в устройство и проверьте эффективность распыления. Если, несмотря на очистку, сила распыления недостаточна, извлеките флакон и повторите этапы 2 и 3.

При работе с эфирным маслом следуйте инструкциям по использованию, указанным на флаконе с эфирным маслом Young Living.

### Технические характеристики

**Напряжение и номинальный ток:** 4,5–5,5 В / 5–300 мА.

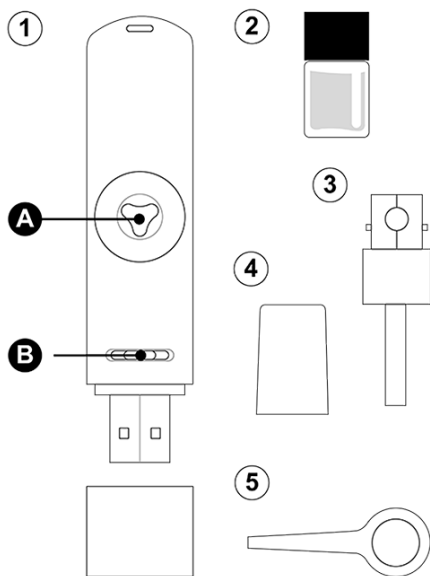
**Метод распыления:** распыление холодного пара с помощью ультразвука.

**Время использования (флакона):** 25 часов при минимальной интенсивности

## Návod na použitie rozprašovača s USB

Ďakujeme Vám, že ste si kúpili rozprašovač s USB od spoločnosti Young Living. Prvý rozprašovač esenciálnych olejov vo veľkosti palca napájaný prostredníctvom USB portu. Môžete ho používať doma, v kancelárii alebo si vziať so sebou, keď cestujete. Pred prvým použitím si pozorne prečítajte pokyny na použitie a údržbu.

## Zoznam častí

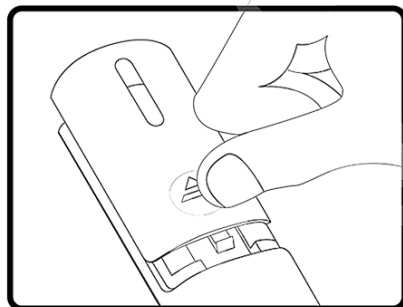


1. Difúzer USB
2. Zmes esenciálnych olejov
3. Horná časť nádoby s knôtom
4. Vrchnák knôtu
5. Mini pumpička

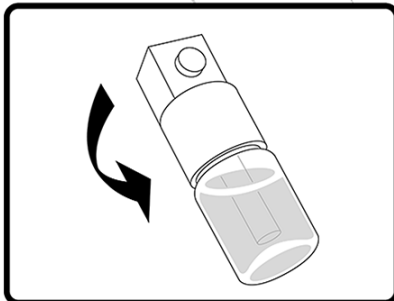
**A. Ultrazvuková doska**  
**B. Ovládací vypínač**

**YOUNG LIVING™**  
ESSENTIAL OILS

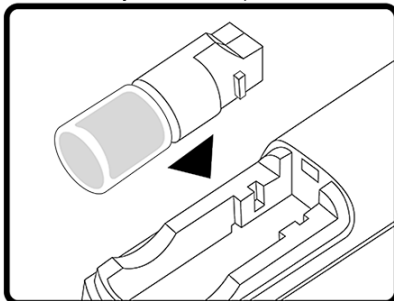
## Návod



1. Zatláčte a vysunutím otvorte panel v spodnej časti rozprašovača s USB.



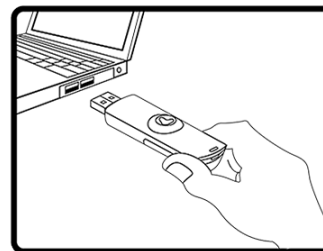
2. Zložte ochranný vrchnák knôtu a hornú časť nádoby s knôtom z nádoby. Pridajte esenciálny olej do nádoby pomocou priloženej mini pumpičky. Naskrutkujte hornú časť nádoby s knôtom späť na nádobku.



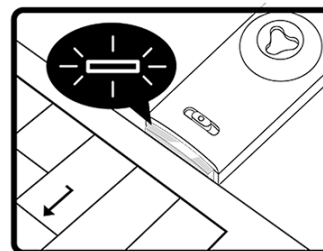
3. Vložte zásobník s nádobkou s esenciálnym olejom do rozprašovača s USB tak aby okrúhle uško smerovalo nadol. Panel zasuňte späť. Rozprašovač je pripravený na použitie.

**POZNÁMKA:** Nádobku na esenciálny olej nepreplňajte a zabráňte rozliatiu oleja na plastové komponenty. Keď sa olej dostane do kontaktu s plastom, môže poškodiť rozprašovač a viesť k neplatnosti záruky.

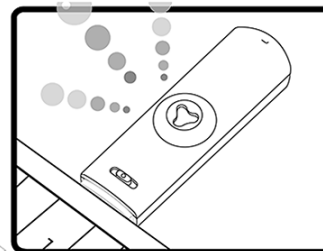
## Použitie



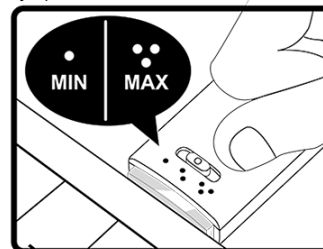
1. Rozprašovač začne pracovať hneď po zapojení do akéhokoľvek USB portu, ktorý máte k dispozícii.



2. Blikajúca kontrolka označuje, že rozprašovač pracuje správne.



3. Z hornej časti rozprašovača sa začne šíriť chladný opar.



4. Ovládacím vypínačom zmeníte interval rozprašovania na každých 10 sekúnd (maximálny objem), 30 sekúnd alebo 60 sekúnd (minimálny objem).
5. Keď rozprašovač nepoužívate alebo v ňom dôjde olej, vždy ho odpojte z USB portu.

**POZNÁMKA:** Keď rozprašovač nepoužívate, vyberte olejom naplnenú nádobku z rozprašovača a na hornú časť nádoby s knôtom nasadte pred uskladnením priložený vrchnák knôtu.

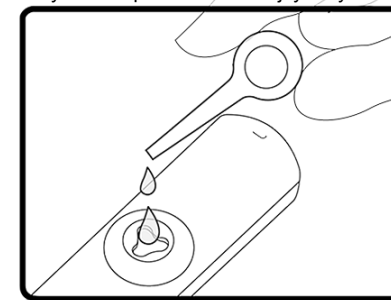
## Doplnenie

Rozprašovač s USB je navrhnutý na používanie s esenciálnymi olejmi spoločnosti Young Living. Ak doň chcete doplniť olej, odskrutkujte hornú časť nádoby s knôtom, opatrne dolejte olej do nádoby pomocou mini pumpičky a priskrutkujte späť hornú časť nádoby s knôtom na nádobku.

## Starostlivosť a údržba

Používaním sa rozprašovač s USB môže upchať. Vyčistíte ho pomocou nasledujúcich krokov, aby ste obnovili jeho správne fungovanie alebo si pozrite naše inštruktážne video na stránke [www.youtube.com](http://www.youtube.com) a zvolením možnosti **Čistenie rozprašovača s USB**.

1. Rozprašovač vytiahnite z USB portu a vyberte kryt otvoru na náplň a nádobku na esenciálny olej.
2. Pomocou mini pumpičky nakvapkajte 2 kvapky čistého alkoholu na hornú a spodnú časť ultrazvukovej dosky. jemne utrite obe strany dosky dočista pomocou vatovej tyčinky.



3. Rozprašovač znova zasuňte do USB portu. Nechajte ho asi 1 minútu v bežnom chode. Odporúčame, aby ste ho počas procesu čistenia nastavili na možnosť „MAX“. Potom do jednotky znova založte náplň s esenciálnym olejom do nádoby a vyskúšajte ju, aby ste sa presvedčili, že rozprašovač funguje správne. Ak ani po vyčistení nevytvára silný opar, vyberte ho a zopakujte kroky č. 2 a 3.

Pri manipulácii s esenciálnymi olejmi dodržte pokyny na nádobke na esenciálny olej spoločnosti Young Living.

## Špecifikácie

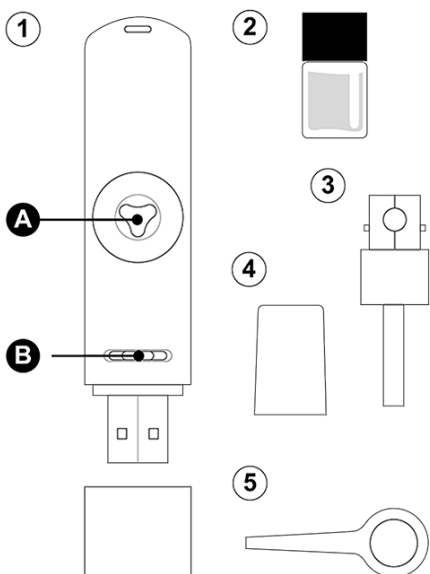
**Príkon a výkon:** 4,5 - 5,5 V / 5 - 300 mA  
**Spôsob rozprašovania:** chladný opar pomocou ultrazvuku  
**Čas použitia (náplň):** 25 hodín pri nastavení na minimum.



## Navodila za uporabo USB-difuzorja

Zahvaljujemo se vam za nakup USB-difuzorja Young Living. Prvi difuzor eteričnih olj na svetu v velikosti palca na roki, ki ga lahko priključite v kateri koli USB-priključek. Primeren je za uporabo doma, v službi ali na poti. Pred prvo uporabo pozorno preberite navodila za uporabo in vzdrževanje.

## Seznam sestavnih delov



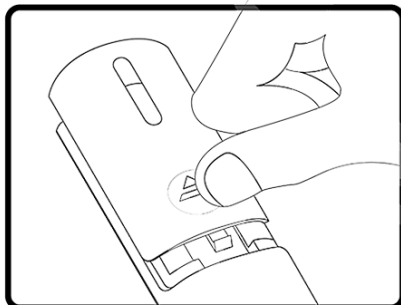
1. USB-difuzor
2. Steklenička eteričnega olja
3. Vpojni nastavek
4. Kapica vpojnega nastavka
5. Kapalka

A. Ultrazvočna plošča

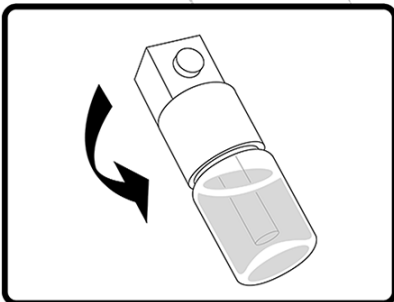
B. Stikalo za uravnavanje

**YOUNG LIVING**  
ESSENTIAL OILS

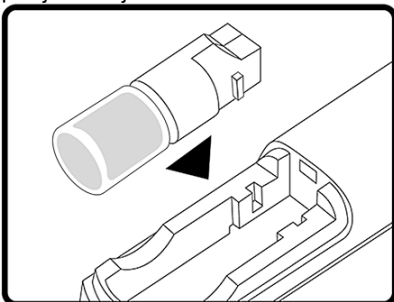
## Navodila za pripravo



1. Pritisnite na spodnji pokrovček USB-difuzorja in ga podrsajte navzven, da se odpre.



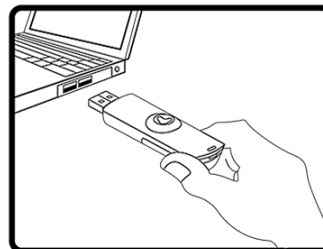
2. S stekleničke odstranite zaščitno kapico vpojnega nastavka in vpojni nastavek. S priloženo kapalko dodajte eterično olje v stekleničko. Vpojni nastavek privijte nazaj na stekleničko.



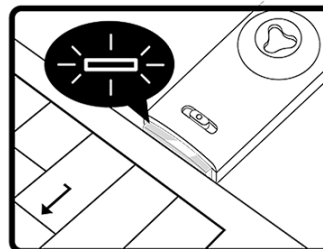
3. Vložek v obliki vložne stekleničke eteričnega olja vstavite v USB-difuzor tako, da je okrogli jeziček obrnjen navzdol. Nazaj namestite pokrovček. Difuzor je zdaj pripravljen za uporabo.

**OPOMBA:** Pazite, da stekleničke za eterično olje ne napolnite preveč in da eteričnega olja ne razlijete po plastičnih sestavnih delih. Ob stiku plastike in eteričnega olja lahko pride do poškodb difuzorja in razveljavitve garancije.

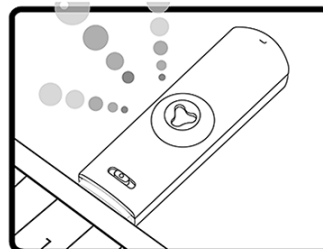
## Navodila za uporabo



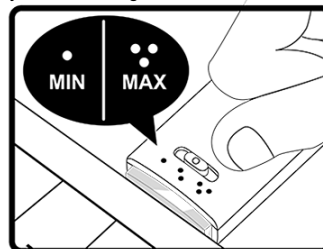
1. Difuzor začne delovati takoj ob priklopu v standardni USB-priključek.



2. Utripajoča lučka pomeni, da difuzor deluje pravilno.



3. Iz zgornje strani difuzerja začne izhajati hladna meglica.



4. S stikalom za uravnavanje nastavite časovni presledek med posameznimi razprševanji: 10 sekund (najvišja nastavitvev), 30 sekund ali 60 sekund (najnižja nastavitvev).

5. USB-difuzor vedno izklopite, kadar ga ne uporabljate ali kadar v njem zmanjka eteričnega olja.

**OPOMBA:** Kadar difuzorja ne uporabljate, iz njega odstranite stekleničko eteričnega olja. Preden stekleničko spravite, na vpojni nastavek na steklenički namestite priloženo zaščitno kapico.

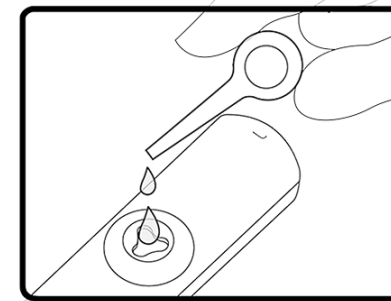
## Polnjenje

USB-difuzor je namenjen uporabi z eteričnimi olji Young Living. Steklenično preprosto napolnite tako, da iz nje odvijete vpojni nastavek, vanjo s kapalko previdno nakapate eterično olje in nato vpojni nastavek nazaj privijete na stekleničko.

## Nega in vzdrževanje

USB-difuzor se sčasoma lahko zamaši. Da bo zopet deloval brezhibno, ga očistite v skladu s temi navodili ali si oglejte naš videoposnetek čiščenja na portalu [www.youtube.com](http://www.youtube.com) – uporabite iskalno poizvedbo »USB diffuser cleaning«.

1. Izklopite difuzor, odprite spodnji pokrovček in odstranite stekleničko eteričnega olja.
2. S kapalko nakapajte po 2 kapljici čistilnega alkohola na spodnjo in zgornjo stran ultrazvočne plošče. Obe strani plošče nato nežno do čistega obrišite z vatirano palčko.



3. Difuzor zopet vklopite v poljuben USB-priključek. Počakajte, da opravi običajen delovni cikel, ki naj traja do ene minute. Med čiščenjem je priporočljivo, da difuzor deluje na najvišji nastavitvi »MAX«. Nato v difuzor zopet vstavite vložno stekleničko eteričnega olja in preverite, ali naprava pravilno ustvarja meglico. Če naprava po čiščenju še vedno ustvarja manj meglice kot običajno, napravo izklopite in ponovite 2. in 3. korak.

Pri ravnanju z eteričnimi olji upoštevajte navodila za uporabo, ki so navedena na stekleničkah eteričnih olj Young Living.

## Tehnični podatki

**Napajalna napetost in moč:** 4,5–5,5 V / 5–300 mA

**Metoda razprševanja:** ultrazvočno razprševanje hladne meglice

**Čas trajanja (vložka):** 25 ur pri najnižji nastavitvi

